

Nikel Gövde

Market Turnikesi

Şık Dizayn

Tek Yön Kontrolü

Kullanım Kolaylığı

T 80

KİLİTSİZ YAPRAK TURNİKE

T 80 KİLİTSİZ YAPRAK TURNİKE

T 80 yaprak turnike, basit ve temel çözüm için tek yön kontrol sağlar. Basit çözümü ile genellikle marketlerde ve herhangi bir iç mekan giriş ve çıkışlarında kullanılır.

Uygulama Alanları

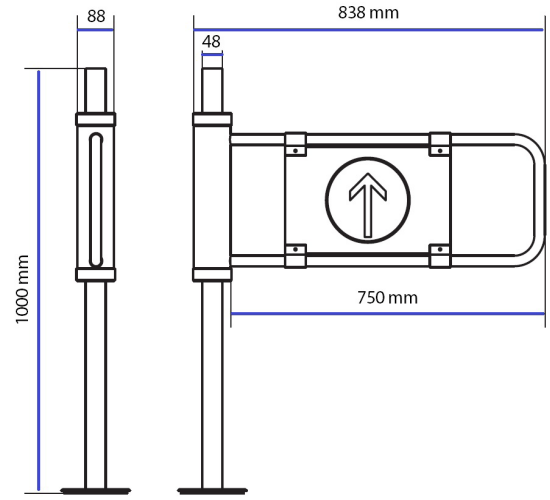
T 80 yaprak turnike giriş ve çıkışlarda herhangi bir kontrol gerektirmeyen market, depo, stok alanı gibi çeşitli iç mekanlarda kullanılır.

Materyal

T 80 gövde krom-üzeri nikel kaplamadır. İçerisindeki yaylı sistem sayesinde, tek yöne kontrol sağlar. Sağ ya da sol yöne açılır. Geçiş yönleri T 80'in üzerinden kolayca değiştirilebilir. Engelli, dur ve geç işaretleri plexy kanat üzerine uygulanabilir.

Genel Kullanım

T 80 tek yön kontrollü çalışır. İçinde mekanizma olmadığı için herhangi bir geçiş kontrol üst sistemi T 80'e bağlanamaz. El ile itilerek 90° genişliğinde açılır. Geçiş tamamlandıktan sonra otomatik olarak, yaylar kolu iterek T 80'i kapatır.



Krom-nikel kaplama gövde
Elle açılıp kendiliğinden geri kapanma
Tek yön kontrol
Pleksi kapı levhası üzerine kullanım amacına uygun işaret (Özürlü/dur işareti gibi)
Şık tasarım
10 kg
88x1000 mm

FABRİKA

Adres: Sincan Organize Sanayi Bölgesi,
Erkunt Cd. No: 20 06930 Sincan / Ankara
Tel: +90 (312) 267 56 87 Faks: 0 (312) 267 56 99
satis@makim.com.tr

ANKARA SATIŞ OFİSİ

Adres: Batı Sitesi Mah. Gersan, 2307 Sk/3.Cad.
No:16 06970 Ergazi / Ankara
Tel: +90 (312) 257 02 52 Faks: 0 (312) 257 02 55
pazarlama@makim.com.tr

ŞUBE

Adres: Perpa Ticaret Merkezi, B Blok
Kat: 7-8 No: 987-989 Şişli İstanbul
Tel: +90 (212) 210 29 41 Faks: 0 (212) 210 68 15
sube@makim.com.tr

DEPO VE TEKNİK GÖNDERİM

Adres: Perpa Ticaret Merkezi, B Blok
Kat: 1-2 No:57 Şişli İstanbul
Tel: +90 (212) 210 29 41 Faks: 0 (212) 210 68 15
sube@makim.com.tr