

# T 150 G

## MOTORLU SWG TURNİKE

Güçlü Mekanizma

Şık Dizayn

Uzun Ömürlü

Engelli Geçişi

VIP Geçişi

Yedek Parça Desteği

Led ve Logo Uygulaması

## T 150 G MOTORLU SWG TURNİKE

T 150 G MSWG tekerlekli sandalyeli insanlar ve VIP geçişler için alternatif geçiş hattı olarak kullanılır. Şık dizayn ve dış görünümü ile herhangi bir iç mekanda kullanılabilir.

### Uygulama Alanları

T 150 G MSWG bankalar, bakanlıklar, yönetim ofisleri, toplu taşıma merkezleri gibi çeşitli iç mekanlarda, iş merkezleri ve diğer benzeri alanlarda VIP hattı olarak kullanılır.

### Materyal

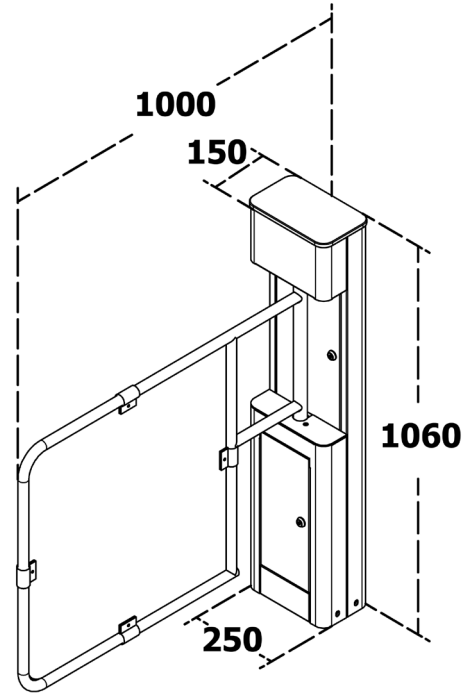
T150 G MSWG Turnike ana gövde 304 kalite paslanmaz çelikten, Kanat, 25 mm çapında 304 kalite paslanmaz çelik borudan üretilir. Kanat içerisinde 3 mm kalınlığında mavi forex (dekota) malzeme yer alır. Opsiyonel olarak 3mm pleksi kanat, üst kapağa led göstergeleri, kanatlara ise logo uygulaması yapmak mümkündür. Elektronik kartlar Makim mühendisleri tarafından geliştirilmiş, özel PLC ile bir çok farklı entegrasyonda ve farklı modlarda çalışmaya uygun şekilde üretilmiştir.

### Genel Kullanım

T150 G MSWG Turnike çift yönlü olarak çalışır. Kart okuyucu, biyometrik okuyucu, uzaktan kumanda ya da buton gibi her türlü geçiş kontrol cihazı basit kuru kontak ile bağlantı yapılabilir. Geçiş hakkı verildiğinde T150 G MSWG turnike 90° otomatik olarak açılır. 15 saniye boyunca açık pozisyonda kalır sonra kapanır ve kendini tekrar kilitler. Bu açık bekleme süresi PLC ayarlarından değiştirilebilir. T150 G MSWG turnike ana geçişler için Makim tripod turnikelerinin yanına kurulması için tavsiye edilen, özellikle engelli ve VIP amaçlı geçişler için uygundur.

### Güvenlik

T150 G MSWG turnike elektrik kesildiğinde her iki yönde geçişin serbest olması için kanat açık kalacak şekilde üretilir. Eğer turnike opsiyonel olarak akülü tercih edilirse elektrik kesintisinde belirli bir süre standart modunda çalışmaya devam eder.



<b>Kontrol / Çalışma Voltajı</b>	100-230 VAC 50/60 Hz
<b>Güç Tüketimi</b>	30 W
<b>Çalışma Sıcaklığı</b>	- 10° C - + 50° C
<b>Geçiş Hızı</b>	20-30 Kişi / Dakika
<b>Ağırlık</b>	25 Kg
<b>Kullanım Alanları</b>	İç Ortam
<b>Gövde</b>	304 Paslanmaz Çelik
<b>Kanat Uzunluğu</b>	850 mm
<b>Kanat</b>	3 mm Mavi Plexyglass
<b>Opsiyonel Aksesuarlar</b>	Biyometrik okuyucu, kart okuyucu, buton, uzaktan kumanda
<b>Güvenlik Seviyesi</b>	●●○○○