

SNC-WR600

Ađ Tabanlı Hızlı Dome HD Kamera – W Serisi

SONY

IPELA ENGINE PRO™ Teknolojili 720p/60 fps Hızlı Dome Kamera

- Exmor® CMOS sensörle 1280 x 720 piksel maksimum çözünürlük
- Güçlü 30x optik yakınlaştırma özelliđi
- View-DR teknolojisiyle HD modunda 130 dB eşdeđeri dinamik aralık
- 700°/sn yatay kaydırma hızıyla sektör lideri yatay kaydırma performansı
- Jiroskopik Görüntü Sabitleyici
- Odak Düzlemindeki Bozukluđu Düzeltme teknolojisi
- Sisten Arındırıcı Görüntü işleme özelliđi
- Saniyede 60 kare (fps) yüksek kare hızı



Ön

Connect Your Vision

IPELA™

TEKNİK ÖZELLİKLER

	SNC-WR600
Kamera	
Görüntü Sensörü	1/2,8 tipli aşamalı tarama Exmor™ CMOS sensör
Efektif Piksel sayısı	Yaklaşık 1,37 Megapiksel
Sinyal Sistemi	NTSC/PAL (değiştirilebilir)
Senkronizasyon Sistemi	Dahili senkronizasyon
Minimum Aydınlatma (50 IRE)	Renkli: 1,0 lx (F1,6, View-DR KAPALI, VE KAPALI, AGC AÇIK, 1/30 sn, 30 fps) S/B: 0,03 lx (F1,6, View-DR KAPALI, VE KAPALI, AGC AÇIK, 1/30 sn, 30 fps)
Minimum Aydınlatma (30 IRE)	TBD
Dinamik Aralık	View-DR teknolojisiyle 130 dB'e eşdeğer
S/N Oranı (Kazanç 0 dB)	50 dB'den fazla
Kazanç	Otomatik/Manuel (-3 dB - +28 dB)
Enstantane Hızı	1/1 sn - 1/10.000 sn
Pozlama Kontrolü	Tam otomatik, Enstantane Önceligi, Iris önceligi, Manuel
Beaz Dengesi	ATW, ATW-PRO, İç mekan, Dış mekan, Floresan lamba, Cıvalı lamba, Sodyum buharlı lamba, Metal halide lamba, Beyaz LED, Tek dokunuşla WB, Manuel
Yakınlaştırma oranı	Otomatik odak yakınlaştırmalı lens
Elektrikli Yakınlaştırma	Evet
Yakınlaştırma oranı	Optik yakınlaştırma 30x Dijital yakınlaştırma 12x Toplam yakınlaştırma 360x
Elektrikli Odak	Evet
Otomatik Odak	Evet
Yatay Görüntüleme Açısı	58,3° - 2,1°
Dikey Görüntüleme Açısı	TBD
Odak Uzaklığı	f = 4,3 mm - 129,0 mm
Diyafram Değeri	F1,6 (Geniş) - F4,7 (Tele)
Minimum Nesne Mesafesi	300 mm
Yatay Kaydırma/Eğme Açısı (Elektrikli)	360° sonsuz dönüş/220°
Yatay Kaydırma Hızı	700°/sn (maks.)*1
Eğme Hızı	700°/sn (maks.)*1
Ön Ayar Konumlarının Sayısı	256
Tur Programlarının Sayısı	5
Kamera Özellikleri	
Gündüz/Gece	Gerçek Gündüz/Gece
e-Döndürme	Evet
Geniş D	View-DR
Ton Düzeltme	Visibility Enhancer (VE)
Sisten Anıncı Görüntü İşleme	Evet
Parazit Azaltma	XDNR
Görüntü Kararlılığı	Jiroskopik Görüntü Sabitleyici
Görüntü Modu	Evet
Gizlilik Maskeleyme (sayı)	12
Gizlilik Maskeleyme (şekil)	Dört köşe nokta
Gizlilik Maskeleyme (renk/efekt)	Opak: 14 renk (Siyah, Beyaz, Kırmızı, Yeşil, Mavi, Camgöbeği, Sarı, Macenta, Gri (6 ölçek)), Mozaik
Edge Depolama	Evet
Sesli Uyarı	Evet
Vandalizme Karşı Dayanıklı	Hayır
Hava Girişi Koruması	Hayır
Üst Üste Çekim Sayısı	Karakterler için 3 bağımsız konum (Codec, Tarih ve Saat, Etkinlik, Yön, Metin (maks. 64 karakter)), Logo işaretleri için 1 bağımsız konum
Üst Üste Çekim Dili	İngilizce
Menü Dili	İngilizce, Japonca, Çince (sadeleştirilmiş), Çince (genel), Fransızca, İspanyolca, Almanca, İtalyanca, Korece, Portekizce, Rusça, Arapça, Hintçe, Vietnam Dili, Tay Dili
Akıllı telefon görüntüleyici	Evet
Video	
Çözünürlük	1280 x 720, 1024 x 576, 720 x 576, 704 x 576, 720 x 480, 640 x 480, 640 x 360, 352 x 288, 320 x 184, (H.264, JPEG)
Sıkıştırma Formatı	H.264 (Yüksek/Ana/Temel Profil), JPEG
Maksimum Kare Hızı	H.264: 60 fps (1280 x 720) JPEG: 60 fps (1280 x 720)
Bit Hızı Sıkıştırma Modu	CBR/VBR (seçilebilir)
Bit Hızı Ayarı Aralığı	64 Kb/sn - 32 Mb/sn
Uyarlamalı Hız Kontrolü	H.264
Çoklu Akış Özelliği	Üçlü akış
İstemci Sayısı	20
Akıllı Video Analitiği	
Analitik Mimari	DEPA Advanced
Akıllı Hareket Algılama	Evet
Yüz Algılama	Evet
Kurcalama Alarmı	Evet
Sahne Analitiği	Geçme, Nesne Girişi, Sol Nesne Algılama, Kaldırılmış Nesne Algılama
Ses	
Sıkıştırma Formatı	G.711/G.726/AAC (16 kHz, 48 kHz)
Sistem Gereksinimleri	
İşletim Sistemi	Windows XP (32 bit) Professional Edition Windows Vista® (32 bit) Ultimate, Business Edition Windows 7 (32/64 bit) Ultimate, Professional Edition Windows 8 Pro (32/64 bit)
İşlemci	Intel® Core™i7 2,8 GHz veya üstü
Bellek	2 GB veya daha fazla
Web Tarayıcı	Microsoft® Internet Explorer Sürüm 7.0, Sürüm 8.0, Sürüm 9.0, Sürüm 10.0 Firefox Sürüm 19.02 (yalnızca eklentisiz görüntüleyici) Safari Sürüm 5.1 (yalnızca eklentisiz görüntüleyici) Google Chrome Sürüm 25.0 (yalnızca eklentisiz görüntüleyici)

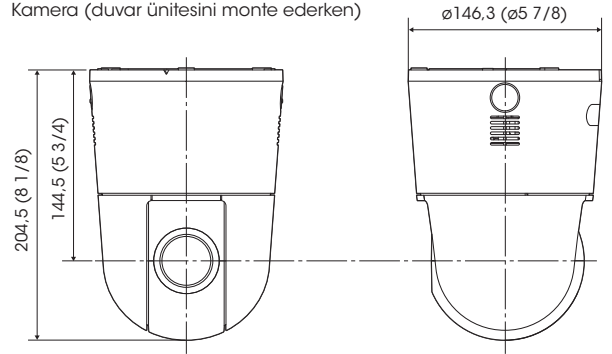
	SNC-WR600
Ağ	
Protokoller	IPv4, TCP, UDP, ARP, ICMP, IGMP**2, HTTP, DHCP, DNS, NTP, RTP/RTCP, TCP üzerinden RTSP, HTTP üzerinden SMTP, IPv6, HTTPS, SNMP (v1, v2c, v3), SSL
QoS	DSCP
Çok Noktalı Akış Desteği	Evet
ONVIF Uygunluğu	Profil 5
Kimlik Doğrulama	IEEE 802.1X
Arabirim	
Analog Video Çıkışı	BNC x1, 1,0 Vp-p, 75 Ω, dengesiz, senkronizasyon negatif
Mikrofon Girişi	Mini jak (tek ses), MIKROFON GİRİŞİ/HAT GİRİŞİ: 2,5 V DC fiş gücü
Hat Girişi	Mini jak (tek ses)
Hat Çıkışı	Mini jak (tek ses), Maksimum çıkış seviyesi: 1 Vrms
Ağ Bağlantı Noktası	10BASE-T/100BASE-TX (RJ-45)
Alarm Girişi (Sensör Girişi)	x4, temas kurma, temas kesme
Alarm Çıkışı	x2, 24 V AC/DC, 1 A (mekanik röle çıkışları elektrik yalıtımıyla kameradan yalıtılmıştır)
Seri Arabirim	RS-422/RS-485 (PELCO D protokolü)
Kart Yuvaları	SD Kart x1
Onaylı SD Kart Tipi	4/8/16/32 GB SDHC (SDXC desteği sunulmaz)
Genel	
Güç Gereksinimleri	IEEE802.3at uyumlu (PoE sistemi), AC 24 V, DC 12 V
Güç Tüketimi	25,0 W maks.
Çalışma Sıcaklığı	-5°C - +50°C (23°F - +122°F)
Soğuk Başlatma Sıcaklığı	0°C - +50°C (32°F - 122°F)
Saklama Sıcaklığı	-20°C - +60°C (-4°F - +140°F)
Çalışma Nemi	%20 - %80
Saklama Nemi	%20 - %95
Dahili Isıtıcı	Hayır
Boyutlar (G x Y x D)	ø146,3 mm x 204,5 mm (ø5 7/8 inç x 8 1/8 inç)
Kütle	Yaklaşık 1,7 kg (3 lb 12 oz)
Harici Malzeme	Taban kabini: PC + ABS Kamera kabini: PC + ABS Yan kabin: PC + ABS
Harici Renk	Taban Kabini: 4,4BG 8,4/0,2 Kamera Kabini: 3,9PB 0,3/1,0 Yan Kabin: 3,9PB 0,3/1,0
Emniyet Düzenlemeleri	JATE Teknik Standardı (LAN) UL2044, IEC60950-1 (CB) VCCI (Sınıf A), FCC (Sınıf A), IC (Sınıf A) Emisyon: EN55022 (A Sınıfı) + EN50130-4 Koruma: EN55022 (A Sınıfı) + EN55024 Emisyon: AS/NZS CISPR22 (A Sınıfı) KCC EMC-TR
Mevcut Aksesuarlar	CD-ROM (birlikte verilen programlar) (1) Kurulum Kılavuzu (1) Tavan ünitesi (1) Tavan braket (1) Sabitleme vidaları (M4 x 10) (3) 3 pimli kablo konektörü (1) BNC kablosu (1) I/O kablosu (1) Şablon (1) Kablo kelepçesi (1) Kablo kelepçesi sabitleme vidaları (M2,6 x 8, kılavuz vida) (2)
İsteğe Bağlı Aksesuarlar	YT-LD124C (Şeffaf Dome Kılıfı) YT-LD124S (Mat Dome Kılıfı) YT-ICB630 (Tavan çivi Braketi)

*1 Ön ayar modu AÇIK olduğunda kullanılabilir.

*2 SSM (Kaynağa Özgü Çok Noktalı Akış) desteklenir.

BOYUTLAR

Kamera (duvar ünitesini monte ederken)



Birim: mm (inç)

Dağıtımıcı:

©2013 Sony Corporation. Tüm hakları saklıdır. Tamamının veya bir bölümünün izinsiz çoğaltılması kesinlikle yasaktır. Özellikler ve teknik özellikler önceden bildirilmeden değiştirilebilir. Ağırlık ve boyut ile ilgili değerler yaklaşık değerlerdir. SONY, IPELA, IPELA ENGINE PRO, Exmor ve DEPA, Sony Corporation'ın ticari markalarıdır. Diğer tüm ticari markalar ilgili sahiplerine aittir.