

SWING GATE TURNİKELERİ

SWING GATE TURNSTILES

SG 312



Çalışma

Her iki yönde hareketli motorlu kanat.

Kasa

AISI 304 kalite paslanmaz çelik. Opsiyon: AISI 316 kalite.

Kanat

1.5 mm kalınlığında AISI 304 kalite tek parça paslanmaz. Opsiyon: AISI 316 kalite.

Fonksiyonlar

Otomatik kapanma. Servis modu. Kilitleme noktalarında soft duruş yeteneği. Sesli uyarı.

Mekanizma

Fail safe (Enerji kesintisinde kollar serbest).

Acil Durum Modu

Acil durumlarda manuel buton veya yangın ihbar sisteminden gelen sinyal ile "acil mod" konumuna geçer ve kanat istenilen yönde otomatik olarak açılır.

Operation

Motor wing operable in either direction.

Frame

AISI 304 quality stainless steel. Optional: AISI 316 quality.

Wing

AISI 314 AISI 304 quality stainless steel.

Functions

Automatic closing. Service mode. Soft stop capability at locking points. Audio warning.

Mechanism

Fail-Safe (Free passage during power failure).

Emergency Mode

In case of emergency, the unit switches in to "emergency mode" following the signal received from fire detection system, and the wing can be opened in either directions automatically.

Çalışma Voltajı

100-230 VAC, 47-60 Hz

Güç Tüketimi

Geçişlerde 17W, beklemede 9W.

Çalışma Sıcaklığı

-10° / +70°

Açılış - Kapanış Hızı

~1.5 sn.

Geçiş Aralığı

80-100 cm

Ağırlık

~30 kg

Güvenlik Seviyesi

Caydırıcı.

Kullanım Alanları

İç ve dış ortam kullanımına uygundur.

Aksesuarlar

Dış ortam kılıfı. Yönlendirme ledleri. Uzaktan kumanda ünitesi. Radar sensörü. 2'li buton kontrol ünitesi. Paslanmaz çelik okuyucu ayağı. Reflektörlü fotosel ve montaj ayağı. Sayaç. Paslanmaz çelik okuyucu aparatı. Kanat üzeri logo kazıma. Paslanmaz çelik alt tabla (plate).

Operating Voltage

100-230 VAC, 47-60 Hz

Power Consumption

17 W during passages, 9 W during stand-by

Operating Temperature

-10° / +70°

Opening-Closing Speed

~1.5 sec.

Passage Width

80-100 cm

Weight

~30 kg

Security Level

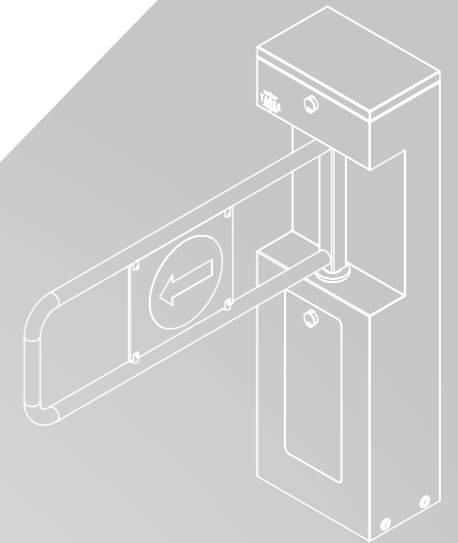
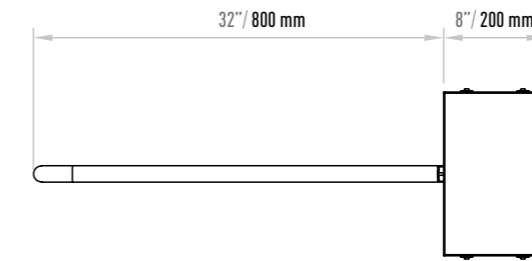
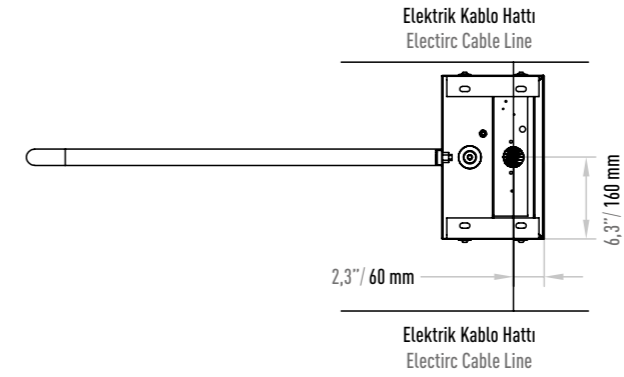
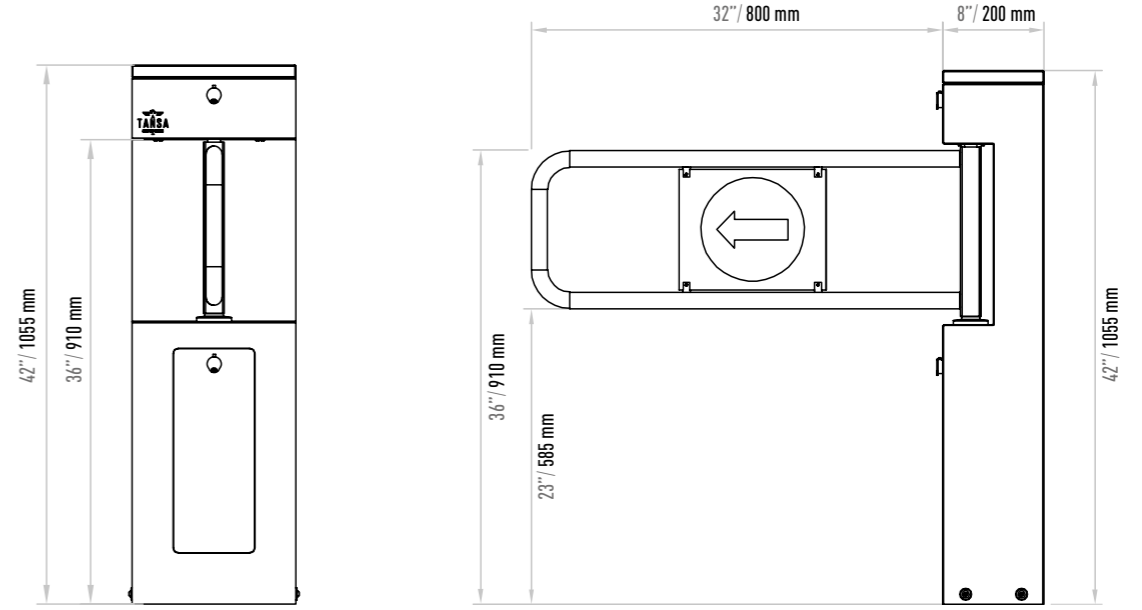
Deterrent.

Areas of Use

Suitable for indoor and outdoor use.

Accessories

Direction leds. Remote controller unit. Button control unit. Logo engraving. Photocell with opposite unit. Stainless steel reading bracket. Meter. Stainless steel bottom plate.



TANSA
SINCE 1962

TANSA
1962'DEN BUGÜNE