

# NVR301-08S2-P8



## Ana Özellikler

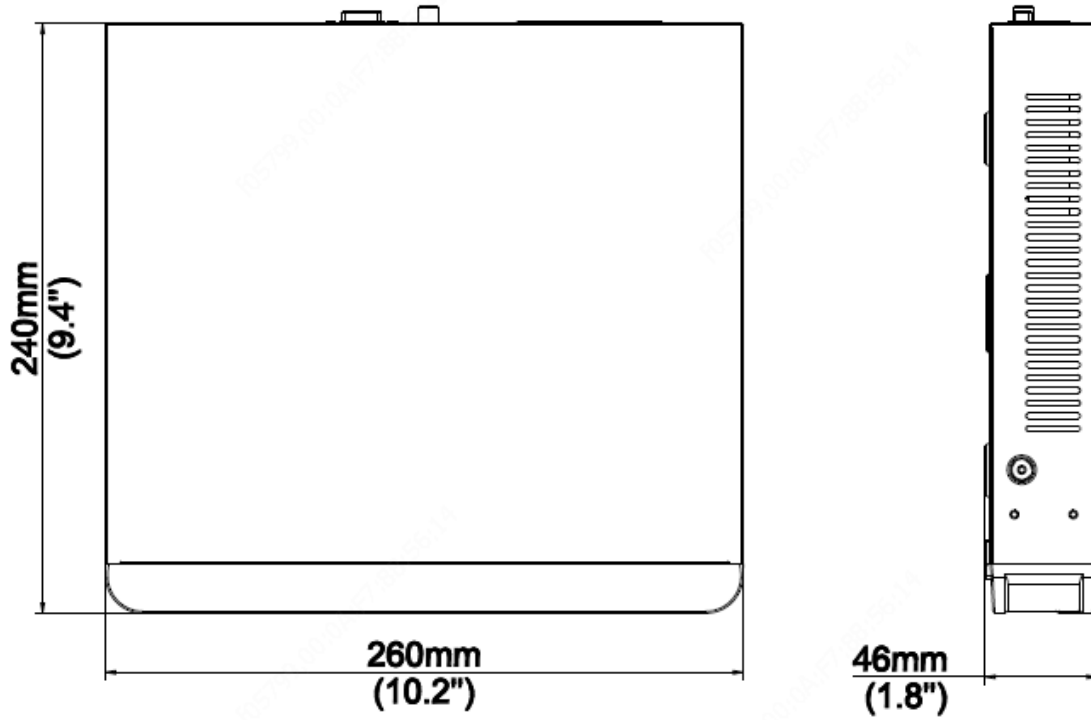
- Ultra 265/H.265/H.264 video formatlarını destekler
- 8-kanal girişi
- ONVIF uyumluluğu ile desteklenen üçüncü taraf IP kameralar: Profile S, Profile G, Profile T
- 1-ch HDMI, 1-ch VGA destekler
- Eşzamanlı HDMI ve VGA çıkışı
- 6MP çözünürlüğe kadar kayıt
- 1 SATA HDD (10 TB'ye kadar)
- Bulut yükseltme desteği

## Özellikler

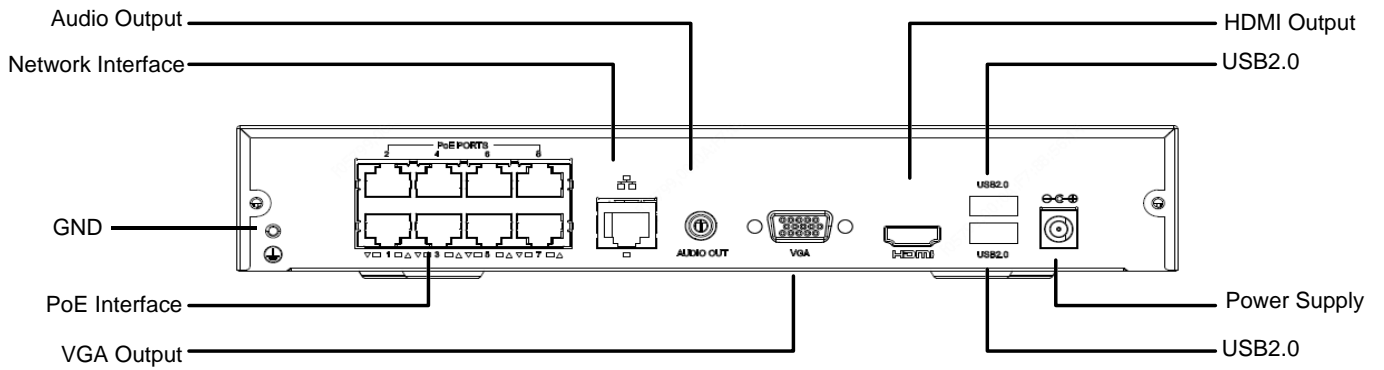
Model	NVR301-08S2-P8
Video/Ses Girişi	
IP Video Girişi	8-ch
Ağ	
Gelen Bant Genişliği	50Mbps
Giden Bant Genişliği	40Mbps
Uzak Kullanıcılar	128
Protokoller	P2P, UPnP, NTP, DHCP, PPPoE
Video/Ses Çıkışı	
HDMI/VGA Çıkışı	HDMI: 1920x1080p/60Hz, 1920x1080p/50Hz, 1600x1200/60Hz, 1280x1024/60Hz, 1280x720/60Hz, 1024x768/60Hz VGA: 1920x1080p/60Hz, 1920x1080p/50Hz, 1600x1200/60Hz, 1280x1024/60Hz, 1280x720/60Hz, 1024x768/60Hz
Kayıt Çözünürlüğü	6MP/5MP/4MP/3MP/1080p/960p/720p/D1/2CIF/CIF
Senkron Oynatım	8-ch
Koridor Mod Ekran	3/4/5/7/9
Kod Çözme	

Kod Çözme Formatı	Ultra 265/H.265/H.264
Calı Görüntü/Oynatım	6MP/5MP/4MP/3MP/1080p/960p/720p/D1/2CIF/CIF
Kabiliyet	1 x 6MP@20,1 x 5MP@30, 2 x 4MP@25, 2 x 3MP@30,4 x 1080p@25, 8 x 960p@25,8 x 720p@30
Hard Disk	
SATA	1 SATA arayüz
Kapasite	Her disk için 10TB'a kadar
Smart	
VCA Tespit	Yüz algılama, İzinsiz giriş algılama, Çapraz çizgi algılama, Ses algılama.
Harici Arayüz	
Network Arayüzü	1 RJ45 10M/100M kendinden uyarlanmalı Ethernet Arayüzü
USB Arayüzü	Arka panel: 2 x USB2.0
Desteklenen Standart	IEEE 802.3at, IEEE 802.3af
Harici Arayüz	
Arayüz	8 bağımsız 100 Mbps PoE ağbirimi arayüzü
Max Güç	Tek giriş için Max 30W Toplamda Max 108W (her biri için 13.5W)
Desteklenen Standart	IEEE 802.3at, IEEE 802.3af
Genel	
Güç Kaynağı	52V DC Güç Tüketimi: ≤9 W (HDD hariç)
Çalışma Ortamı	-10°C ~ + 55°C (+14°F ~ +131°F), Nem ≤ 90% RH (yoğuşmasız)
Boyutlar (W×D×H)	260mm × 240mm × 46mm (10.2"×9.4"×1.8")
Ağırlık (HDD hariç)	1.1kg (2.43 lb)

## Boyutlar



## Arka Panel



### Zhejiang Uniview Technologies Co., Ltd.

Building No.10, Wanlun Science Park, Jiangling Road 88, Binjiang District, Hangzhou, Zhejiang, China

Email: [overseasbusiness@uniview.com](mailto:overseasbusiness@uniview.com); [globalsupport@uniview.com](mailto:globalsupport@uniview.com)

<http://www.uniview.com>

©2019 Zhejiang Uniview Technologies Co., Ltd. Tüm hakları saklıdır.

\*Ürün özellikleri ve kullanılabilirliği önceden bildirilmeksizin değiştirilebilir.