

# AUTODOME IP starlight 5000i IR

www.boschsecurity.com



**BOSCH**

Yaşam için teknoloji



- Mükemmel düşük ışık performansına sahip Starlight kamera teknolojisi
- Düşük ışıklı ortam aydınlatması bulunan veya ortam aydınlatması bulunmayan sahneler için entegre kızılötesi aydınlatmalı yüksek performanslı HD dış mekan PTZ yarı küresel kamerası
- Değişken aydınlatma, karanlık noktaları en aza indirmek için kızılötesi ışığın sahaya veya aydınlatılan sahnelere eşit biçimde dağıtılmasını sağlar
- Uzun mesafeli aydınlatma >180 m (590 ft)

AUTODOME IP starlight 5000i IR kameranın birçok özelliğiyle güvenliğinizi odakta tutun. Kamera, gün ışığı altında ayrıntılı 1080p60 HD görüntülerin yanı sıra düşük ışıkta ve karanlıkta tüm ayrıntıları sunacak şekilde özenle ayarlanmıştır. Entegre, akıllı kızılötesi aydınlatıcı, sahnenin eşit biçimde aydınlatılmasını sağlamak için kızılötesi yoğunluğunu yaklaşık faktörüne ve görüş alanına göre otomatik olarak ayarlar.

## İşlevler

### Karanlıkta görün

Kameranın akıllı Bosch değişken kızılötesi aydınlatma teknolojisi düşük ışıklı sahnelerde bölge bazında olağanüstü videolar üretir. Bu yapılandırma, her sahnenin uygun aydınlatma yoğunluğunu almasını sağlar ve karışık aydınlatma koşullarından kaynaklanan odaklanma kararsızlığını önler.

### Düşük ışık performansı

En yeni sensör teknolojisi, gelişmiş gürültü bastırma özelliği ve 120 dB High dynamic range ile birleştiğinde renklerde olağanüstü hassasiyet elde edilir. Kamera minimum ortam ışığında bile mükemmel renk performansı sunmaya devam eder.

### Önceden programlanmış kullanıcı modları

Kamera, çeşitli uygulamalar için en iyi ayarlara sahip önceden yapılandırılmış birkaç sahne modu içerir. Kullanıcılar tek tıklamayla görüntü ayarlarını kameranın aydınlatma koşullarına uyacak şekilde optimize edebilir. Ayrıca kullanıcılar, görüntü ayarlarını da yapılandırabilir.

- Standart: İç mekan floresan aydınlatmaları için.
- Sodyum aydınlatma: Videonun gündüz güneş ışığı altında veya gece sodyum buharlı lamba altında kaydedildiği senaryolar için.
- Canlı: İyileştirilmiş kontrast, netlik ve doygunluk için.
- Araç Plakası sahne modu: ANPR yazılımı tarafından kullanılacak en iyi görüntü için.

### H.265 yüksek verimliliğe sahip video kodlama

Kamera en verimli ve en güçlü H.264ve H.265/HEVC kodlama platformu üzerine tasarlanmıştır. Kamera, çok düşük ağ yükü ile yüksek kaliteli ve yüksek çözünürlüklü video sağlayabilir. Kodlama verimliliğinin iki katına çıkarılması ile H.265 IP video gözetim sistemleri için tercih edilen yeni sıkıştırma standardıdır.

### Akıllı video yayını

Intelligent Dynamic Noise Reduction teknolojisi ve analizi ile birlikte akıllı kodlama özellikleri, bant genişliği tüketiminin son derece alçak seviyelere

düşmesini sağlar. Yalnızca sahnedeki analizle birlikte bulunan hareket veya nesnelere ilgili bilgiler kodlanır.

#### Kodlayıcı Bölgeleri ile H.264 ve H.265 desteği

Görüş alanında bir bölge ayarlayın ve bunun için belirli bir video kodlayıcı profili tanımlayın. Bu ayar, akışın bit hızını tek başına akıllı akıştan daha fazla azaltır.

#### Kayıt ve depolama yönetimi

Kayıt yönetimi Bosch Video Recording Manager uygulamasıyla kontrol edilebilir veya kamera, herhangi bir kayıt yazılımı olmaksızın doğrudan yerel depolama ve iSCSI disk hedeflerini kullanabilir. Genel kayıt güvenilirliğini artırmak amacıyla "uçta" kayıt veya Automatic Network Replenishment (ANR) teknolojisi için maksimum 32 GB (microSDHC)/2 TB (microSDXC) dahili bellek kullanılabilir. RAM'de alarm öncesi kayıt özelliği, ağdaki bant genişliği tüketimini azaltır ve bellek kartının etkili ömrünü uzatır.

#### Genetec Stratocast™ hizmeti

Kamera, videoları bulutta depolayarak yerinde sunucu kurma ihtiyacını ortadan kaldıran Stratocast hizmetini sağlar.

#### Uçta Essential Video Analytics

Kamera, Ön konumlarda kullanıma yönelik olarak Bosch Essential Video Analytics uygulamasının en son sürümünü içerir.

Essential Video Analytics uygulaması, küçük ve orta ölçekli işletmeler, büyük perakende satış mağazaları, iş merkezleri ve depolar için güvenilir video analizi sağlar. Canlı alarmlar ve adli arama için, çoklu çizgi geçme, başıboş dolaşma, sahipsiz duran/yerinden kaldırılmış nesne algılaması, kalabalık yoğunluğu tahmini, doluluk ve kuşbakışı kişi sayma gibi gelişmiş işlemler gerçekleştirilebilir. Boyut, hız, yön, en-boy oranı ve renge göre nesne filtreleri tanımlanabilir.

Basitleştirilmiş kalibrasyon modu, ön konumlardan bağımsız olarak her kamera için kurulum yüksekliğini yalnızca bir kez girmeniz gerektiğinden kurulum süresini önemli ölçüde azaltır.

Kameranın kalibrasyonu yapıldıktan sonra, analiz altyapısı ayaktaki kişi, araba, bisiklet veya kamyon gibi nesnelere otomatik olarak sınıflandırılabilir.

#### Gelişmiş alarm yanıtları

Kamera, alarmların nasıl yönetileceğini belirlemek için karmaşık kural tabanlı mantık kullanılan gelişmiş alarm kontrolünü destekler. Bir "kural", en temel şekliyle hangi girişlerin hangi çıkışları devreye alması gerektiğini tanımlar. Daha karmaşık şekliyle, gelişmiş kamera işlevleri gerçekleştirmek için girişler ve çıkışlar önceden tanımlanmış ya da kullanıcı tarafından belirlenmiş komutlarla birleştirilebilir.

#### Üstün gizlilik maskeleyesi

Kamera, sekiz adede kadar aynı sahnede görüntülenebilen toplam 32 ayrı gizlilik maskesine olarak tanır. Her maske, sekiz köşeli olarak

programlanabilir. Her maske, rahatça ve çabuk bir şekilde boyut ve şekil değiştirerek örtülü nesnenin görülmemesini sağlar. OTOMATİK Gizlilik Maskesiyle Gizlilik Maskesinin rengi, çevrenin rengine uyum sağlar.

#### DORI kapsama alanı

DORI (Detect, Observe, Recognize, Identify - Algıla, Gözle, Tanı, Tanımla) kameranın kapsama alanı dahilindeki kişileri veya nesnelere tanımlama yeteneğine ilişkin bir standart sistemdir (EN-62676-4). Bir kamera/lens birleşiminin bu kriterleri karşılayabileceği maksimum mesafe aşağıda gösterilmiştir:

	DORI tanımı	Mesafe	
		GENİŞ 1X	TELE 30X
<b>Algılama</b>	25 px/m (8 px/ft)	65 m (213 ft)	1833 m (6014 ft)
<b>Gözleme</b>	63 px/m (19 px/ft)	26 m (85 ft)	727 m (2385 ft)
<b>Tanıma</b>	125 px/m (38 px/ft)	13 m (43 ft)	367 m (1204 ft)
<b>Tanımlama</b>	250 px/m (76 px/ft)	7 m (23 ft)	183 m (600 ft)

#### Veri güvenliği

Cihaz erişimi ve veri aktarımının en yüksek güvenlik düzeyinde yapılmasını sağlamak için özel önlemler gereklidir. İlk kurulumda, kameraya yalnızca güvenli kanallar üzerinden erişilebilir. Kamera işlevlerine erişmek için bir servis seviyesi şifre belirlemeniz gerekir.

Web tarayıcısı ve görüntüleme istemcisi erişimi, 256 bit anahtarlarla AES şifreleme dahil güncellenen şifre paketleri içeren en son teknoloji TLS 1.2 protokolünü destekleyen HTTPS veya diğer protokoller ile korunabilir. Kameraya hiçbir yazılım kurulamaz ve yalnızca doğrulanmış cihaz yazılımları yüklenebilir. Güvenlik önerileri içeren üç seviyeli parola koruması kullanıcıların cihaz erişimini özelleştirmesine olanak sağlar. Ağ ve cihaz erişimi EAP/TLS protokolüne sahip 802.1x ağ kimlik denetimi kullanılarak korunabilir. Saldırıları karşı üstün koruma Yerleşik Oturma Açma Güvenlik Duvarı, yerleşik Güvenilir Platform Modülü (TPM) ve Genel Anahtar Altyapısı (PKI) desteği ile garanti edilir.

Gelişmiş sertifika yönetimi şunları sunar:

- Gerektiğinde otomatik olarak oluşturulan kendi kendine imzalanan benzersiz sertifikalar
- Kimlik denetimi için istemci ve sunucu sertifikaları
- Gerçeklik kanıtı için istemci sertifikaları
- Şifrelenmiş özel anahtarlı sertifikalar

### Yazılım mühürleme

Son kullanıcı isterse kameranın yapılandırıcısı kullanıcıların kamera ayarlarını yapmalarını engelleyen yazılım mühürleme adı verilen yazılım korumasını etkinleştirebilir. Bu işlev, aynı zamanda kamerayı yetkisiz erişimden korur.

### Sistem entegrasyonu ve ONVIF uyumluluğu

Kamera ONVIF Profile S, ONVIF Profile G ve ONVIF Profile T özelliklerine uygundur. Kamera H.265 yapılandırması için ONVIF Profile T'nin parçası olan Media Service 2'yi destekler. Bu standartlara uyumluluk, üreticiden bağımsız olarak ağ video ürünlerinin birlikte uyumlu bir biçimde çalışmasını güvence altına alır.

Sistem entegratörleri, kamerayı büyük projelere entegre etmek için kameranın dahili özelliklerine kolayca erişebilir. Daha fazla bilgi için Integration Partner Program (IPP) web sitesini ([ipp.boschsecurity.com](http://ipp.boschsecurity.com)) ziyaret edin.

### PTZ sürücü ve mekanizması

Kamera, 256 ön ayarlı konumu ve iki Bakış Turu tarzını destekler: Ön Konum ve Kaydet/Kaydı İzle. Ön Konum turu, ön pozisyonlar arasında yapılandırılabilir bekleme süresiyle 256 ön pozisyona kadar kapasiteye sahiptir ve her Ön Konumun ziyaret edildiği sıra ve sıklığa göre özelleştirilebilir. Kamera ayrıca, toplam süresi 15 dakika hareket süresi olan kaydedilmiş 2 (iki) tur desteği sağlar. Bunlar, yatay hareket, düşey hareket ve yaklaşım etkinliklerini de içeren, kaydedilmiş operatör hareket makrolarıdır ve sürekli olacak şekilde gösterilebilir.

Yatay ve düşey harekette ön ayarlı konum yakalama doğruluğu sayesinde, her zaman  $\pm 0,1$  derecelik hassasiyetle doğru sahneyi yakalar. Kamera saniyede 240 derece maksimum yatay hareket hızı ve saniyede 160° maksimum düşey hareket hızı sunar. Kamera saniyede 0,1-120 derece manuel hızlar (yatay ve düşey hareket) sunabilir. Kamera 360 dereceye kadar kesintisiz dönüşlü bir yatay hareket aralığı sağlar.

### Yaklaştırma için oturtma

Görüntünün içinde bir kutu çizmek kameranın doğru konuma yaklaştırmasını tetikler.

### Kurulum ve servis kolaylığı

Kamera, Bosch IP video güvenlik ürünlerinin önemli bir özelliği olarak hızlı ve kolay kurulum için tasarlanmıştır. Bosch, kamerayı saha kabloları ve montaj düzeneklerinin kamera monte edilmeden önce takıldığını bilerek tasarlamıştır. Kurulum konsepti, tek kişinin kabloları yeniden döşemeden doğrudan kameraya bağlamasına olanak verir. Kamera, tek bir vidayla kolayca montaj düzeneğine sabitlenir. Kamera, IP66 koruma sınıfını sağlar ve -40 °C'ye (-40 °F) kadar çalışma sıcaklığı sunar. Muhafaza bir güneşlikle tamamen monte edilmiş olarak sunulur ve uygun montaj donanımıyla (ayrıca satılır) duvara veya boruya montaj uygulamaları için hazırdır.

### Project Assistant

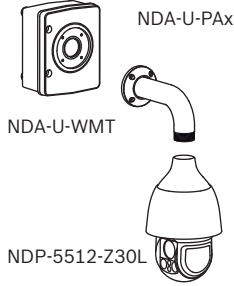
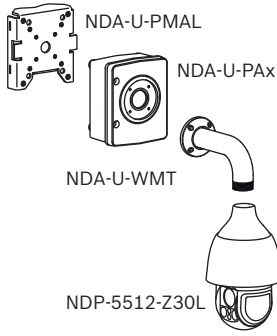
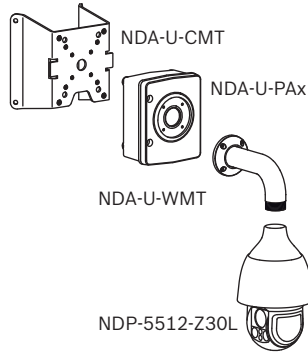
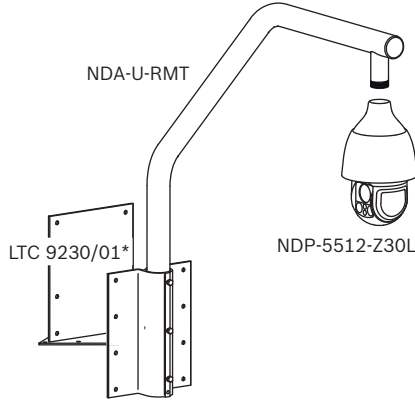
Bosch Project Assistant, pazardaki IP kameraların ilk kurulumu ve temel yapılandırmasına yönelik, en kullanımı kolay uygulamadır. Temel ayarlar, saha dışında veya kamera bağlantısı olmadan, önceden yapılandırılarak iş arkadaşlarıyla paylaşılabilir. Sahada, kurulum teknisyenleri bu ön yapılandırmaları kameraya yükleyebilir. Ayrıca, kurulum teknisyenleri zaten yapılandırılmış olan kameraları da entegre edebilir. Uygulama, kolay görüntülemeye ve kameranın görüş alanının ayarlanmasına olanak verir. Uygulama, otomatik olarak devreye alınan kameralara ilişkin kapsamlı bir rapor oluşturulabilir.

### Sertifikalar ve onaylar

#### HD standartları

- Aşağıdaki özelliklerde SMPTE 274M-2008 Standardı ile uyumludur:
  - Çözünürlük: 1920x1080
  - Tarama: İlerleyici
  - Renk gösterimi: ITU-R BT.709 ile uyumludur
  - En-boy oranı: 16:9
  - Kare hızı: 25-30 kare/sn.
- Aşağıdaki özelliklerde 296M-2001 Standardı ile uyumludur:
  - Çözünürlük: 1280x720
  - Tarama: Progresif
  - Renk gösterimi: ITU-R BT.709 ile uyumludur
  - En-boy oranı: 16:9
  - Kare hızı: 25-30 kare/sn.

İşaretleme	Yürürlükteki Standart
cULus	<ul style="list-style-type: none"> <li>UL60950-1/-22 (sür. 2) (CSA 22.2 No. 60950-1/-22'yi içerir)</li> </ul>
FCC Bölüm 15 (ABD)	<ul style="list-style-type: none"> <li>47CFR Bölüm 15</li> <li>ICES-003 (Kanada)</li> </ul>
CE (Avrupa)	<p><b>Elektromanyetik Uyumluluk (EMC) Yönergesi</b></p> <ul style="list-style-type: none"> <li>EN55032:2012/AC:2013</li> <li>EN 50130-4:2011/A1:2014</li> <li>EN 61000-3-2:2014</li> <li>EN 61000-3-3:2013</li> </ul> <p><b>Ürün Güvenliği: Düşük Gerilim Yönergesi</b> (IECEE CB şeması sertifikası ve raporu gereklidir)</p> <ul style="list-style-type: none"> <li>EN 60950-1:2006+A11:2009+A1:2010 +A12:2011+A2:2013 (ulusal farklarla)</li> <li>IEC 60950-1/-22 (sür. 1)</li> </ul>
Diğer etiketler/ işaretler	<ul style="list-style-type: none"> <li>RCM, EAC, WEEE, Çin RoHS'si, BIS</li> </ul>

**Kurulum/yapılandırma notları****Gözetim kabin ile duvara montaj (IP66)****Direğe montaj (IP66)****Köşeye montaj (IP66)****Çatıya montaj (IP66)**

\* düz çatı montajı için isteğe bağlı

Daha fazla seçenek için bkz. Hızlı Seçim Kılavuzu: Modüler kamera montaj düzenekleri ve aksesuarları.

**Teknik özellikler**

Görüntüleyici	1/2,8 inç ilerleyici taramalı CMOS
Etkili Görüntü Öğeleri	1945 x 1097 (2,13 MP)

Lens	30x yaklaşım 4,5 mm - 135 mm (F1.6 - F4.4)
Optik Yaklaşım Görüş Alanı (FOV)	2.4° - 60.9°
Odak	Manuel devre dışı bırakmayla otomatik
İris	Manuel devre dışı bırakmayla otomatik
Dijital Yaklaşım	16x

**Video performansı - Hassasiyet**

(3100K, yansıtma %89, 1/30, F1.6, 30 IRE)

Renkli	0,0186 Lux
Siyah-beyaz	0,004 Lux

**Ek Kamera Ayarları**

Kazanım Kontrolü	AGC, Sabit
Diyafram Düzeltme	Yatay ve dikey
Elektronik Obtüratör Hızı (AES)	0,64sn. - 1/66666 sn.
Sinyal-Gürültü Oranı (SNR)	>55 dB
Gündüz/Gece geçişi	Otomatik kızılötesi kesme filtresi
Arka ışık dengelemesi (BLC)	Açık / Kapalı/Intelligent Auto Exposure (IAE)
Beyaz Ayarı	2000 K-10.000 K ATW, AWB Tutma, Genişletilmiş ATW, Manuel, Sodyum Lamba Otomatik, Sodyum Lamba
Gündüz/Gece	Tek renkli, Renk, Otomatik
Buğu çözme modu özelliği	Sisli veya diğer düşük kontrastlı sahneler görüntülenirken görüşü iyileştirir.

**Dinamik aralık**

High dynamic range	120 dB WDR
IEC 62676 Bölüm 5'e göre ölçülmüştür	107 dB WDR

LED sayısı	4
Dalga Boyu	850 nm
Mesafe	180 m (590 ft) (Algılama)
Huzme açısı	Geniş açılı ışın: 36° Dar açılı ışın: 6.3°

**Video içerik analizi**

Analiz türü	Essential Video Analytics
Yapılandırmalar	Sessiz VCA/Profil 1 - 16

**Video içerik analizi**

Alarm kuralları (birleştirilebilir)	Herhangi bir nesne Nesne alanda Hattı geçiyor Alana giriyor Alandan ayrılıyor Geziniyor Güzergahı izliyor Hareketsiz nesne Nesne kaldırılmış Sayaç Occupancy Kalabalık algılama Koşul değişikliği Benzerlik arama İzinsiz müdahale
Nesne filtreleri	Süre Boyut En boy oranı v/h Hız Yön Renk Nesne sınıfları (Başyukarı kişiler, Bisikletler, Arabalar, Kamyonlar)
Kalibrasyon	Yükseklik ayarlandığında, otomatik olarak kendi kalibrasyonunu yapma

**Mekanik Özellikler**

Yatay/Düşey Hareket Modları	Normal: 0,1°/sn. - 120°/sn. Turbo: Yatay Hareket: 0,1°/sn. - 240°/sn.; Düşey Hareket: 0,1°/sn. - 120°/sn.
Önceden Ayarlanan Hız	Yatay Hareket: 240°/sn. Düşey Hareket: 160°/sn.
Yatay Hareket Aralığı	360° sürekli
Düşey Hareket Açısı	-90° - 3°
Ön Konum Doğruluğu	± 0,1° tipik
Ön konumlar	256
Turlar	2 (iki) tip tur vardır: <ul style="list-style-type: none"> <li>Kaydedilen turlar: 2 (iki) adet, maksimum toplam süre 15 dakika (kayıt sırasında gönderilen komutların miktarına bağlıdır)</li> <li>Ön Konum turu: 1 (bir) adet, art arda 256'ya kadar sahneden oluşur ve 1 (bir) adet, 64 sahneye kadar özelleştirilmiş</li> </ul>

**Elektriksel özellikler**

Giriş gerilimi	24 VAC ve PoE+
Güç tüketimi	20 W (kızılötesi kapalı)/25 W (kızılötesi açık)

**Yazılım Kontrolü**

Cihazın ağda algılanması	IP yardımcısı
Kamera Ayarı/Kontrolü	Web tarayıcısı (Internet Explorer sürüm 11.0 veya üzeri), Configuration Manager, Bosch VMS veya Video Client
Yazılım	Güncelleme: Cihaz yazılımını ağ üzerinden yükleme
En son cihaz yazılımı ve yazılım	<a href="http://downloadstore.boschsecurity.com/">http://downloadstore.boschsecurity.com/</a>

**Ağ**

Video sıkıştırma	H.265 H.264 M-JPEG
Akış	Bağımsız H.264 ve H.265 akışları 3 H.264 veya H.265 akışı video kodlayıcı örnekleri
Saniyedeki resim sayısı	Tüm çözünürlüklerde 60 fps
IP gecikmesi (tipik)	60 fps: 200 msn.

**Çözünürlük (Y x D)**

1080p Tam HD (16:9)	1920 x 1080
720p HD (16:9)	1280 x 720
1,3 MP (5:4)	1280 x 1024 kırpılmış
H.264 MP SD D1 4:3 (kırpılmış) (4:3)	704 x 576
640x480 (4:3)	640x480 kırpılmış
432p SD	768 x 432
288p SD	512 x 288

Bit hızı

Farklı kare hızları için kbit/saniye cinsinden optimize edilmiş ortalama tipik bit hızı aşağıdaki tabloda gösterilmiştir:

Video sıkıştırma	H.265	
IPS	1080p	720p
60	1649	1249
30	1413	1096
15	1157	902
10	1075	841
5	746	597
2	407	343

Ethernet	10/100BASE-T
Kriptolama	TLS 1.0, SSL, DES, 3DES, AES
Protokoller	IPv4, IPv6, UDP, TCP, HTTP, HTTPS, RTP/RTCP, IGMP V2/V3, ICMP, ICMPv6, RTSP, FTP, ARP, DHCP, APIPA (Auto-IP, link local address), NTP (SNTP), SNMP (V1, V3, MIB-II), 802.1x, DNS, DNSv6, DDNS (DynDNS.org, selfHOST.de, no-ip.com), SMTP, iSCSI, UPnP (SSDP), DiffServ (QoS), LLDP, SOAP, Dropbox™, CHAP, digest authentication, Stratocast Genetec
Birlikte çalışabilirlik	ONVIF Profile S, ONVIF Profile G, ONVIF Profile T, GB/T 28181

**Ses**

Sıkıştırma	G.711, 8 kHz örnekleme hızı L16, 16 kHz örnekleme hızı AAC, 16 kHz örnekleme hızı
Arayüz	1/1 Kanal Girişi/Çıkışı

**Çeşitli**

Bölge/Başlık Ekleme	Başlık başına 20 karakter içeren 16 bağımsız bölge
Gizlilik Maskeleri	Ayrı ayrı yapılandırılabilen 32 adet gizlilik maskesi
Gizlilik Maskeleri modeli	Siyah, Beyaz, Gri, Auto (ortalama arka plan rengi)
Desteklenen Diller	İngilizce, Almanca, İspanyolca, Fransızca, İtalyanca, Felemenkçe, Lehçe, Portekizce, Rusça, Japonca, Çince (basitleştirilmiş)

**Yerel Veri Depolama**

Bellek kartı yuvası	Maksimum 32 GB (microSDHC)/2 TB (microSDXC)'ye sahip bir bellek kartını (kullanıcı tarafından sağlanır) destekler. (HD kayıt için Sınıf 6 veya üzeri SD kart önerilir.)
---------------------	---

**Kullanıcı Bağlantıları**

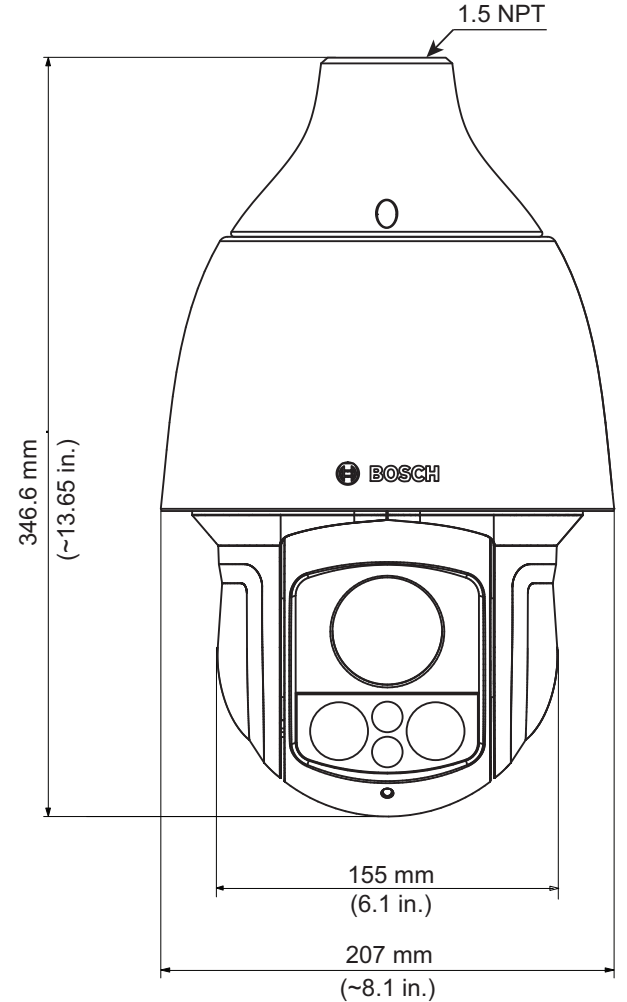
Güç	RJ45 10/100 Base-T PoE+ (IEEE 802.3at, sınıf 4 standardı) 21-30 VAC, 50/60 Hz
Alarm Girişleri	2
Alarm Çıkışları	1 röle çıkışı 32 VDC, 150 mA maks.
Ses	1x mono hat girişi, 1x mono hat çıkışı
• Hat girişi sinyali	94 kOhm tipik, 1 Vrms maks.
• Hat çıkışı sinyali	1 kOhm tipik, 1 Vrms maks.

**Çevresel Özellikler**

Sızdırmazlık Koruması Sınıfı/ Standart	IP66
Çalışma sıcaklığı	-40 °C - +60 °C (24 VAC) / +55 °C (PoE+) (-40 °F - +140 °F (24 VAC) / + 122 °F (PoE+))
Nem	En fazla %90 RH, yoğuşmasız
Depolama sıcaklığı	-40 °C - +60 °C (-40 °F - +140 °F)

**Gövde Yapısı**

Boyutlar (ÇAP x Y)	207 mm x 346,6 mm (8,15 inç x 13,65 inç)
Ağırlık	4,6 kg (10,14 lb)
Gövde malzemesi	Muhafaza: Alüminyum Güneşlik: Dış Mekan Sınıfı Plastik
Standart renk	Beyaz (RAL 9003)

**Boyutlu Çizimler**

**Sipariş bilgileri**

**NDP-5512-Z30L PTZ dome 2MP 30x IP66 askılı**  
IP PTZ dome kamera; 180 m (590 ft) mesafeye kadar entegre kızılötesi aydınlatma; 1080p60; 30x optik; 4x4 dijital yaklaşım; 120 dB HDR; starlight görüntüleme; IAE; EVA; PoE; Akıllı Video Akışı; Çift güç seçeneği. Sipariş numarası **NDP-5512-Z30L**

**Aksesuarlar**

**UPA-2450-50 PSU, 220VAC 50Hz, 24VAC 50VA çıkış**  
Kamera için iç mekan güç kaynağı. 220 VAC, 50 Hz giriş; 24 VAC, 50 VA çıkış  
Sipariş numarası **UPA-2450-50**

**UPA-2450-60 PSU, 120VAC 60Hz, 24VAC 50VA çıkış**  
Kamera için iç mekan güç beslemesi. 120 VAC, 60 Hz Giriş; 24 VAC, 50 VA Çıkış  
Sipariş numarası **UPA-2450-60**

**NPD-6001B Yüksek PoE midspan**  
Yüksek PoE Midspan, 60 W, tek çıkışlı, AC girişi  
Sipariş numarası **NPD-6001B**

**NDA-U-PA0 Video gözetim kabini 24VAC**  
Gözetim kabini, 24 VAC giriş, 24 VAC çıkış, IP66  
Sipariş numarası **NDA-U-PA0**

**NDA-U-PA1 Video gözetim kabini 120VAC**  
Gözetim kabini, 100 - 120 VAC 50/60 Hz giriş, 24 VAC çıkış, IP66  
Sipariş numarası **NDA-U-PA1**

**NDA-U-PA2 Video gözetim kabini 230VAC**  
Gözetim kabini, 230 VAC giriş, 24 VAC çıkış, IP66  
Sipariş numarası **NDA-U-PA2**

**NDA-U-CMT Köşeye montaj adaptörü**  
Evrensel köşeye montaj düzeneği, beyaz  
Sipariş numarası **NDA-U-CMT**

**NDA-U-PMAL Direğe montaj adaptörü büyük**  
Evrensel direğe montaj adaptörü, beyaz; büyük  
Sipariş numarası **NDA-U-PMAL**

**NDA-U-PMAS Direğe montaj adaptörü küçük**  
Direğe montaj adaptörü küçük  
Evrensel direk adaptörü, beyaz; küçük.  
Sipariş numarası **NDA-U-PMAS**

**NDA-U-PMT Askılı boruya montaj, 12" (31cm)**  
Yarı küresel kameralar için evrensel boruya montaj düzeneği, 31 cm, beyaz  
Sipariş numarası **NDA-U-PMT**

**NDA-U-PMTE Askılı boru uzatması, 20" (50cm)**  
Evrensel boruya montaj düzeneği uzatması, 50 cm, beyaz  
Sipariş numarası **NDA-U-PMTE**

**NDA-U-PSMB Askılı duvara/tavana monte SMB**  
Duvara montaj veya boruya montaj düzeneği için yüzeye montaj kutusu (SMB).  
Sipariş numarası **NDA-U-PSMB**

**NDA-U-WMP Duvara montaj plakası**  
Evrensel duvara montaj, köşeye montaj ve direğe montaj düzeneği için arka plaka, beyaz, IP66  
Sipariş numarası **NDA-U-WMP**

**NDA-U-WMT Askılı duvara montaj**  
Dome kameralar için evrensel duvara montaj düzeneği, beyaz  
Sipariş numarası **NDA-U-WMT**

**NDA-U-RMT Askılı çatı korkuluğuna montaj**  
Yarı küresel kameralar için evrensel çatıya montaj düzeneği, beyaz  
Sipariş numarası **NDA-U-RMT**

**LTC 9230/01 Çatıya montaj adaptörü**  
Bir birimi düz bir yüzeye dik şekilde monte etmek için Düz Çatı Montaj Adaptörü.  
Sipariş numarası **LTC 9230/01**

**VG4-SFP SCKT ETHERNET-SFP ARAYÜZÜ SETİ**  
MIC analog kameralara yönelik MIC-IP-PSU ve AUTODOME kameralar için Ethernet ortam dönüştürücüsü video verici/veri alıcı fiber optik seti.  
Sipariş numarası **VG4-SFP SCKT**

**SFP-2 Fiber modülü, çok modlu, 1310nm, 2LC**  
SFP Fiber Optik Modülü, 2 km (1,2 mil), 2 LC konnektörü.  
Çok modlu  
1310 nm  
Sipariş numarası **SFP-2**

**SFP-3 Fiber modülü, tek modlu, 1310nm, 2LC**  
SFP Fiber Optik Modülü, 20 km (12,4 mil), 2 LC konnektörü.  
Tek modlu  
1310 nm  
Sipariş numarası **SFP-3**

**SFP-25 Fiber modülü, 1310/1550nm, 1SC**  
SFP Fiber Optik Modülü, 2 km (1,2 mil), 1 SC konnektörü  
Çok modlu  
1310/1550 nm  
Sipariş numarası **SFP-25**

**SFP-26 Fiber modülü, 1550/1310nm, 1SC**  
SFP Fiber Optik Modülü, 2 km (1,2 mil), 1 SC konnektörü  
Çok modlu  
1550/1310 nm  
Sipariş numarası **SFP-26**

**Temsilci:**

**Europe, Middle East, Africa:**  
Bosch Security Systems B.V.  
P.O. Box 80002  
5600 JB Eindhoven, The Netherlands  
Phone: + 31 40 2577 284  
emea.securitysystems@bosch.com  
emea.boschsecurity.com

**Germany:**  
Bosch Sicherheitssysteme GmbH  
Robert-Bosch-Ring 5  
85630 Grasbrunn  
Germany  
www.boschsecurity.com