

# DINION IP 7000 HD

www.boschsecurity.com/tr



**BOSCH**

Yaşam için teknoloji



**HD ONVIF**

Dinion HD 1080p IP kameralar, Bosch tasarımı olan dijital görüntüleme teknolojisini kullanan progresif taramalı CMOS kameralardır. Bu kamera tüm güvenlik ve gözetim sahnelerinde, gece veya gündüz, en yüksek standartlarda performans sunar. Çoklu yayın, Internet akışı ve iSCSI kayıt gibi özellikler tam olarak desteklenir.

## Sistem Bilgileri

SD kameralarla kıyaslandığında, DINION HD 1080p daha yüksek bir ücret ödemeksizin, motorlu otomatik odaklama, daha yüksek çözünürlük, daha iyi hassasiyet, daha yüksek kare hızı ve geliştirilmiş resim kalitesi sunar ve yine de bant genişliğinde daha verimli bir şekilde kullanır. Video veri depolama maliyetleri önemli oranda azalır.

## Fonksiyonlar

### Olağanüstü görüntü kalitesi

DINION HD 1080p kamera, 1/2,7 inç CMOS HD sensörle olağanüstü görüntü kalitesi sağlar. Görüntü performansı ve renk üretimi zorlu aydınlatma koşullarında bile üstün kalitededir. Gerçek anlamda bir gündüz/gece kamerası olan bu ürün, aydınlatma seviyesini algılayarak otomatik olarak ya da alarm girişi yoluyla veya bir web tarayıcıdan manuel olarak renkli moddan siyah-beyaz moda geçebilir.



- ▶ 1/2,7 inç Gündüz/Gece CMOS ve progresif tarama
- ▶ Yüksek çözünürlüklü 1080p, HD formatı
- ▶ Akıllı gürültü azaltma özelliği, bant genişliğini ve veri depolama alanı gerekliliklerini %30'a varan oranda azaltır
- ▶ Hızlı montaj sağlayan otomatik arka odaklama
- ▶ İçerik tabanlı sahne analizi görüntü işlemeyi optimize eder

### İçerik Tabanlı Görüntüleme Teknolojisi

İçerik Tabanlı Görüntüleme Teknolojisi (C-BIT), tüm aydınlatma koşullarında görüntü kalitesini önemli derecede arttırmak ve gelişmiş görüntü işleme gerektiren bölgeleri belirlemek için kullanılır. Kamera, akıllı video analizini kullanarak sahneyi inceler ve görüntü işleme özelliğini yeniden ayarlamak için geri bildirimde bulunur. Bu, önemli bölgelerde daha fazla ayrıntıya erişebilmenizi sağlar ve genel performansı artırır.

### Düşük bant genişliği tüketimi

Akıllı Dinamik Gürültü Azaltma (iDNR) bant genişliği ve veri depolama alanı gerekliliklerini azaltmak için görüntü içeriğini etkin bir şekilde analiz eder. Bu, gürültü oluşumlarını etkili bir şekilde ortadan kaldırdığı için sıkıştırma verimliliği çok yüksektir (%30'a kadar iyileştirme). Bunun sonucunda, bant genişliğinin azaltılmasına rağmen yüksek görüntü kalitesi korunur ve hareketli nesnelere düzgün bir şekilde görüntülenir. Kamera, ayrıntı-bant genişliği oranını, gürültü filtreleme ile zamana ve konuma göre zekice optimize ederek mümkün olan en iyi görüntüyü sağlar.

Bölge-tabanlı video kodlama gereksiz bant genişliği tüketimini azaltır. Sıkıştırma parametreleri en fazla sekiz kullanıcı-tanımlı bölge için ayarlanabilir. Bu, görüntüdeki ilgi alanında olmayan bölgelerin yüksek oranda sıkıştırılmasına imkan vererek bant genişliği

tüketiminin ve veri depolama alanı gerekliliklerinin azaltılmasını sağlar. Önemli bölgelerde en iyi görüntü kalitesi alacak şekilde ince ayar yapılabilir, böylece kullanıcının sahnenin önemli bölgeleri için bant genişliği ayırması sağlanır.

### Kolay montaj

Kamerada, hızlı ve kolay ayarlama olanağı sağlayan kullanımı kolay bir kullanıcı arayüzü vardır. Altı adet ayarlanabilir kullanıcı modu çeşitli uygulamalar için en iyi ayarlarla birlikte sağlanır:

- **Dış mekan** – parlak güneş ışıkları ve sokak aydınlatmalarıyla genel gündüz gece değişimleri
- **İç mekan** – parlak güneş ışıkları ve sokak aydınlatmaları olmadan genel gündüz gece değişimleri
- **Hareket** – trafik veya hızlı hareket eden nesnelere izleme; hareket görüntü bozulmaları en aza indirilir
- **Düşük ışık** – düşük ışıkta yeterli ayrıntıyı yakalamak için optimize edilmiştir.
- **BLC** – parlak bir arkaplanın önünde hareket eden insanlar için.
- **Canlı renkler** – iyileştirilmiş kontrast, keskinlik ve doygunluk

Otomatik odaklamalı lens sihirbazı, montaj yapan kişinin kamerayı hem gündüz hem de gece koşullarına uygun şekilde odaklamasını sağlar. Sihirbaz web tarayıcısından veya kamera üzerindeki düğmeden etkinleştirilebilir, böylece en uygun ışık akışı kolayca seçilebilir. 1:1 piksel işleme ile motorlu otomatik arka odak ayarı, kameranın her zaman doğru şekilde odaklanmasını sağlar.

### Video Akışları

Yenilikçi çoklu video akışı özelliği çeşitli H.264 video akışlarıyla birlikte bir de M-JPEG video akışı sunar. Bu video akışları, canlı izleme ve kayıt sırasında bant genişliği verimliliği sağlamanın yanı sıra, diğer marka video yönetim sistemleriyle entegrasyonu da kolaylaştırır.

İkinci video akışında dik döndürülmüş bir resim modu seçilebilir. Bu modda, tam sensör görüntüsünden 400 x 720 (9:16 en boy oranı) ölçeğinde bir görüntü kırılır. İzlenecek sahne bu moda uygunsa, o zaman bant genişliği ve veri depolama alanı gereklilikleri azalır.

### Veri depolama yönetimi

Kayıt yönetimi Bosch Video Kayıt Yöneticisi (VRM) tarafından kontrol edilebilir veya kamera, herhangi bir kayıt yazılımı olmaksızın doğrudan iSCSI hedeflerini kullanabilir.

### Uçta kayıt

Dahili MikroSD kart yuvası 2 TB'a kadar veri depolama kapasitesini destekler. Yerel alarm kaydı için mikroSD kart kullanılabilir. Alarm öncesi RAM'e kayıt özelliği, ağdaki kayıt bant genişliği tüketimini azaltır veya veri depolama ortamının etkin ömrünü uzatır (mikroSD karta kayıt özelliği kullanılıyorsa).

### Video Analiz

Bütünleşik görüntü içerik analizi sayesinde kamera, uç cihazların giderek daha akıllı olduğu Uçta-Akıllı-Analiz anlayışını güçlendirir. Tüm kamera modellerinde

bulunan bütünleşik MOTION+ video hareket analiz sistemi, standart video içerik analiz özelliklerine gereksinim duyan uygulamalar için mükemmel bir çözümdür.

Kameranın IVA'lı modeli Bosch Akıllı Video Analiz (IVA) yazılımının en son modelini kullanır. Bu IVA sistemi, güvenilir iç mekan veya dış mekan video analiz gerektiğinde tercih edilen yardımcı güvenlik operatörü sistemidir. Son teknolojiye sahip sistem, görüntüdeki sahte kaynakların neden olduğu istenmeyen alarmları sustururken, hareket eden nesnelere güvenilir bir şekilde algılar, izler ve analiz eder.

Yüz algılama özelliği, olay yerindeki yüzleri algılar ve yüz olay yerinden kaybolduğunda her bir yüzün en iyi çekilmiş yüksek kaliteli JPEG görüntüsünü iletir. Geçmişe dönük adli akıllı görüntü arama özellikleri, uzaktan web tarayıcı üzerinden veya Bosch Video Client yazılımı ile kullanılabilir.

### İlgi alanındaki bölgeler

Kullanıcı tarafından iki adet İlgi Alanındaki Bölge (ROI) tanımlanabilir. Uzaktan elektronik yatay, dikey kaydırma ve yakınlaştırma kontrolleri, ana görüntünün belirli alanlarını seçmenize imkan tanır. Bu bölgeler, uzaktan izleme ve kaydetme için ayrı video akışları üretir. Bu video akışları, ana video akışıyla birlikte kullanıldığında operatörün sahneyi tümüyle görüntülemeye devam ederken sahnenin en ilgi çekici bölümünü ayrıca izlemesine imkan tanır.

IVA Akıllı takipçi ayrıca tanımlanmış ilgi alanındaki bölgeler içinde yer alan nesnelere takip edebilir. Akıllı takipçi hareketli nesnelere otomatik algılayabilir ve takip edebilir veya kullanıcının üstüne tıkladığı bir nesneyi takip edebilir.

### Erişim Güvenliği

Üç seviyeli şifreli koruma ve 802.1x kimlik denetimi desteklenir. Web tarayıcısı ile güvenli erişim sağlamak için, kameraya yükleyebileceğiniz SSL sertifikalı HTTPS'yi kullanın. İsteğe bağlı satın alınabilecek kriptolama lisansı yüklenerek video ve ses iletişim kanalları ayrı ayrı 128 bit AES standardında kriptolanabilir.

### Video İzleme yazılımı

Kameranın videosuna ve IVA tabanlı özelliklere erişimin çok sayıda yolu vardır: Bir web tarayıcı kullanarak, Bosch Video Yönetim Sistemi'yle, Bosch Kayıt Sistemi'yle, ücretsiz Bosch Video Client ile veya Video Güvenlik Mobil Uygulaması'yla.

Bosch Video Client PC video izleme yazılımı, kolay montaj ve ayarlama olanağı sunan kullanıcı dostu bir arayüz sağlar. Ayrıca birden fazla kameranın kolayca canlı izlenmesini, kayıttan izlenmesini, adli görüntü aramasını ve video klip aktarmayı sağlar. Entegreler IVA meta verilerine RTSP üzerinden erişebilir.

### Video Güvenlik Uygulaması

HD video izleme görüntülerine **istediğiniz yerden** erişebilmeniz için geliştirilmiş olan Bosch Video Güvenlik Mobil Uygulaması, canlı görüntüleri her

konumdan izlemenize imkan sağlar. Uygulama, yatay ve dikey kaydırma hareketinden yakınlaştırma ve odaklama işlevlerine kadar kameralarınızı tamamen kontrol edebileceğiniz şekilde tasarlanmıştır. Bu, kontrol odanızı beraberinizde taşımak gibidir. Bu uygulama ve ayrı olarak sunulan Bosch ses ve görüntü dönüştürücüsü, düşük bant genişliğine sahip bağlantılarda bile görüntü oynatabilmeniz için dinamik ses ve görüntü dönüştürme özelliklerimizden sonuna kadar yararlanmanızı sağlar.

### Bağlantılar

Kamera, ONVIF (Açık Ağ Video Arabirim Forumu) Profil S teknik şartnamesine uygun olduğundan, üreticiden bağımsız olarak ağ video ürünlerinin birlikte çalışmasını garanti eder. Sorunsuz ağ kablolama için, kamera düz veya çapraz bağlı kabloların kullanımına imkan veren Auto MDIX'i destekler.

Kameranın gücü, PoE (Ethernet Üzerinden Güç) veya 24 VAC/12 VDC bağlantı ucu ile sağlanır.

Sistem entegratörleri, kamerayı büyük projelere entegre etmek için kolayca kameranın iç özelliklerine erişebilir. Bosch Technology Partner Program (IPP) web sitesini ([ipp.boschsecurity.com](http://ipp.boschsecurity.com)) ziyaret ederek daha fazla bilgi edinebilirsiniz.

### Tipik uygulamalar

- Perakendeciler, bankalar
- Stadyumlar
- Okullar
- İslahevleri
- Trafik izleme (hava, kara ve deniz)
- Oteller, barlar ve gece kulüpleri
- Ticari binalar ve hükümet binaları
- Şehir gözetimi ve güvenliği
- Sınır güvenliği

### Sertifikalar ve Onaylar

#### HD standartları

SMPTE 274M-2008 Standardına aşağıdaki özellikler ile uyumludur:

- Çözünürlük: 1920x1080
- Tarama: Progresif
- Renk gösterimi: ITU-R BT.709 ile uyumludur
- En boy oranı: 16:9
- Kare hızı: 25 - 30 kare/s

296M-2001 Standardına aşağıdaki özellikler ile uyumludur:

- Çözünürlük: 1280x720
- Tarama: Progresif
- Renk gösterimi: ITU-R BT.709 ile uyumludur
- En boy oranı: 16:9
- Kare hızı: 25 - 30 kare/s

#### Standartlar

Emisyon	EN55022 Sınıf B FCC Bölüm 15, sınıf B
Bağışıklık	EN50130-4 (PoE, +12 VDC, 24 VAC)* EN50121-4

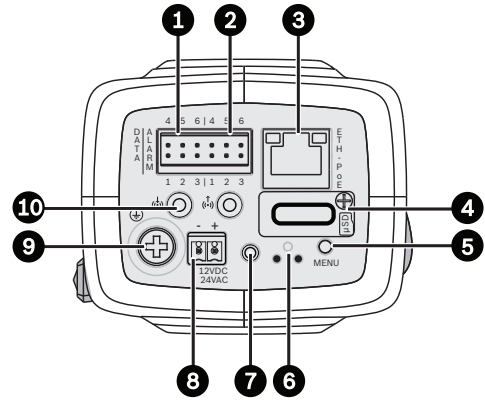
Güvenlik	EN60950-1 UL60950-1 (2. baskı) CAN/CSA-C 22.2 No. 60950-1
Titreşim	IEC60068-2-6'ya (5 m/sn <sup>2</sup> , çalışma) uygun olarak 500 g (1,1 lb) lensli kamera
ONVIF uyumluluğu	EN 50132-5-2; IEC 62676-2-3

\* Bölüm 7 ve 8 (ana şebeke gerilimi gereksinimleri) bu kamera için geçerli değildir. Ancak, kameranın kullanıldığı sistemin bu standartla uyumlu olması gerekiyorsa, kullanılan güç kaynaklarının bu standarda uygun olması gerekir.

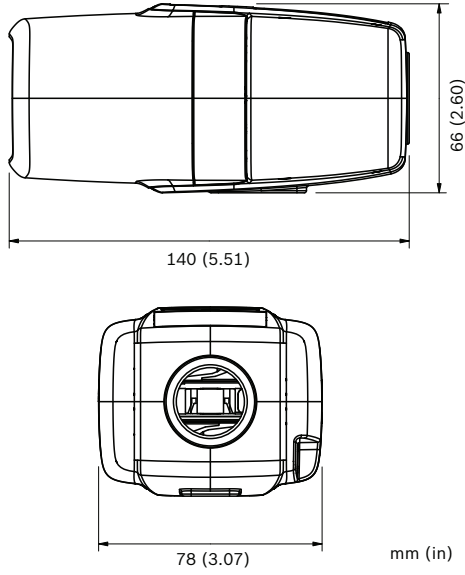
Bölge	Sertifikasyon
Avrupa	CE
ABD	UL
	FCC
Kanada	CSA

### Kurulum/Konfigürasyon Açıklamaları

#### Kontroller



1	Veri (RS485/422/232)	6	Reset düğmesi
2	Alarm girişi, röle çıkışı	7	Servis video çıkışı
3	10/100 Base-T Hızlı Ethernet	8	Güç kaynağı girişi
4	MikroSD kart yuvası	9	Topraklama
5	Menü düğmeleri	1	Ses girişi / Ses çıkışı
		0	

**Boyutlar****Teknik Spesifikasyonlar****Elektriksel özellikler**

Güç Kaynağı	24 VAC 50/60 Hz 12 VDC Ethernet-üzerinden-Güç 48 VDC nominal
Akım Tüketimi	400 mA   500 mA IVA (12 VDC) 350 mA   450 mA IVA (24 VAC) 150 mA   175 mA IVA (PoE 48 VDC)
Güç Tüketimi	4,8 W   6 W IVA (12 VDC) 8,4 W   10,8 W IVA (24 VAC) 7,2 W   8,4 W IVA (PoE 48 VDC)
PoE	IEEE 802.3af (802.3at Tip 1)

**Sensör**

Tip	1/2,7 inç CMOS
Pikseller	1952 x 1092 (2.03MP)

**Video akışları**

Video sıkıştırma	H.264 (ISO/IEC 14496-10); M-JPEG, JPEG
Video Akışı	Ayarlanabilir çoklu H.264 ve M-JPEG video akışı, kare sayısı ve bant genişliği ayarlanabilir. İlgi Alanı Bölgesi (ROI)
Toplam IP Gecikmesi	Min. 120 ms, Maks. 240 ms
GOP yapısı	IP, IBP, IBBP
Video Kodlama aralığı	1 ila 30 (25) ips

**Çözünürlükler (Yatay x Düşey)**

• 1080p HD	1920 x 1080
• 960p HD 4:3 (kırpılmış)	1280 x 960
• 720p HD	1280 x 720
• D1 4:3 (kırpılmış)	704 x 480
• SD dik döndürülmüş (kırpılmış)	400 x 720
• 480p SD	Video Kodlamada: 704 x 480; Görüntüleme: 854 x 480
• 432p SD	768 x 432
• 288p SD	512 x 288
• 240p SD	Video Kodlamada: 352 x 240; Görüntüleme: 432 x 240
• 144p SD	256 x 144

**Hassasiyet (3200 K, sahne yansımaları %89, F1.2)**

	Minimum aydınlatma (30 IRE)
Renk	0,22 lx (0,022 fc)
Siyah-Beyaz	0,05 lx (0,005 fc)

Gündüz/Gece	Renkli, Siyah-Beyaz, Otomatik
Beyaz Dengesi	ATW (2500 - 10000K), ATWhold ve manüel
Obtüratör	Otomatik Elektronik Obtüratör (AES) Sabit (1/30 [1/25] ila 1/15.000) seçilebilir Varsayılan obtüratör
Arka ışık dengeleme	Kapalı, Otomatik
Kontrast iyileştirme	Açık/kapalı
Keskinlik	Keskinliği geliştirme seviyesi seçilebilir
Dinamik Aralık	Dijital WDR: 76 dB
Gizlilik Maskeleymesi	Dört bağımsız bölge, tamamen programlanabilir
Video Hareket Analizi	Motion+ veya IVA seçeneği

**Lens**

Lens Montajı	CS (maks. lens çıkıntısı 5 mm, 0,2 inç), C şeklindeki montaj braketi birlikte verilen adaptör halkasıyla uyumlu
Lens Tipleri	Manüel ve DC-İris otomatik algılamalı-manüel ayarlı DC-iris sürücüsü: maks. 50 mA sürekli
Lens Kontrolleri	Web sayfasından sihirbaz ile veya kamera üzerindeki düğme ile

<b>Ses</b>	
Standart	G.711, 8 kHz örnekleme hızı AAC
Sinyal-gürültü oranı	> 50 dB
Ses Akışı	Tam çift yönlü / yarı çift yönlü

**Giriş/çıkış**

Ses	1 x mono hat girişi, 1 x mono hat çıkışı
• bağlantı ucu	3,5 mm stereo jakı
• hat girişi sinyali	12 kOhm tipik, 1 Vrms maks.
• hat çıkışı sinyali	1,5 kOhm'da 1 Vrms, tipik
Alarm	2 giriş
• bağlantı ucu	Kelepçe (yalıtımsız kapama kontağı)
• etkinleştirme gerilimi	+5 VDC ila +40 VDC (+3,3 VDC, DC kuplajlı 22 kOhm kaldırma direnciyle)
Röle	1 çıkış
• bağlantı ucu	Kelepçe
• gerilimi	30 VAC veya +40 VDC Maksimum 0,5 A sürekli, 10 VA
Veri portu	RS-232/422/485

**Yerel Veri Depolama**

Dahili RAM	10 saniye alarm öncesi kayıt
Bellek kartı yuvası	SDHC ve 2 TB'ye kadar kapasitesi olan SDXC mikroSD kartları destekler
Kayıt	Sürekli kayıt, döngüsel kayıt, alarm/olay/ programlı kayıt

**Yazılım Kontrolü**

Cihaz Ayarlama	Web tarayıcı veya Ayarlama Yöneticisi yazılımı aracılığıyla
Yazılım güncellemesi	Uzaktan programlanabilir

**Mekanik Özellikler**

Boyutlar (G x Y x U)	78 x 66 x 140 mm (3,07 x 2,6 x 5,52 inç) lens hariç
Ağırlık	690 g (1,52 lb) lens hariç
Renk	RAL 9007 Metalik Titanyum
Tripod Montajı	Altta (yalıtımlı) ve üst kısımda 1/4 inç 20 UNC

**Çevresel Özellikler**

Çalışma Sıcaklığı	-20°C ila +55°C (-4°F ila 131°F)
Çalışma Sıcaklığı (IVA)	-20°C ila +50°C (-4°F ila 122°F)
Depolama Sıcaklığı	-30°C ila +70°C (-22°F ila +158°F)

Çalışma Nem Oranı	%20 ila %93 bağıl nem
Depolama Sırasında Nem Oranı	%98'e kadar bağıl nem

**Sipariş Bilgileri****DINION IP 7000 HD**

1/2,7 inç CMOS, 1080p HD, H.264 çift akışlı, Motion+, PoE  
Sipariş numarası **NBN-832V-P**

**DINION IP 7000 HD**

1/2,7 inç CMOS, 1080p HD, H.264 çift akışlı, IVA özellikli, IVA  
Sipariş numarası **NBN-832V-IP**

**Donanım Aksesuarları****Değişken odaklı SR Megapiksel Lens**

1/2,5 inç değişken odaklı IR düzeltmeli lens, CS montajı, 9-40 mm, 5 MP, SR-iris  
Sipariş numarası **LVF-5005C-S0940**

**Değişken odaklı SR Megapiksel Lens**

1/2 inç değişken odaklı lens, C montajı, 3,8-13 mm, 3 MP, SR-iris  
Sipariş numarası **LVF-5003N-S3813**

**Değişken odaklı SR Megapiksel Lens**

1/2,5-inç değişken odaklı IR düzeltmeli lens, CS montajı, 1,8-3 mm, 5 MP, SR-iris  
Sipariş numarası **LVF-5005C-S1803**

**UPA-2430-60 Güç Kaynağı**

120 VAC, 60 Hz, 24 VAC, 30 VA Çıkış  
Sipariş numarası **UPA-2430-60**

**S1374 Adaptör**

C montajı lensi CS montajı kameraya dönüştürür  
Sipariş numarası **S1374**

**VJT-XTC XF**

VideoJet XTC XF, H.264 video çapraz kodlayıcı  
Sipariş numarası **VJT-XTCXF**

**S1460 Servis/Monitör Kablosu**

Analog ve IP kameralar için BNC'ye 2,5 mm konektör, 1 m  
Sipariş numarası **S1460**

**Yazılım Aksesuarları****BVIP AES 128 Bit Kriptolama**

BVIP AES 128-bit şifreleme saha (bir sistem) lisansı. Bu lisandan, kurulan her bir sistem başına sadece bir adet gerekir. Bu lisans BVIP cihazları ve yönetim istasyonları arasında şifrelenmiş iletişim sağlar.  
Sipariş numarası **MVS-FENC-AES**

**Temsil eden:**

**Turkey:**

Bosch Sanayi ve Ticaret AŞ.  
Güvenlik Sistemleri  
Dereboyu Cad. G-45 Sok No:15 J-M  
Ata Center K:1 34398  
Maslak, Şişli - İstanbul  
Phone: +90 212 367 18 50 58  
Faks: +90 212 286 00 89  
[www.tr.boschsecurity.com](http://www.tr.boschsecurity.com)