

DINION IP starlight 6000 HD

www.boschsecurity.com/tr



BOSCH

Yaşam için teknoloji



- Düşük ışıkta mükemmel performans
- Dahili Essential Video Analytics, ilgili alarmları tetikler ve verileri hızlıca alır
- Intelligent Dynamic Noise Reduction, bant genişliğini ve veri depolama gereksinimlerini %50 oranında azaltır
- Aydınlık ve karanlık alanlardaki ayrıntıları eşzamanlı olarak görebilmek için Genişletilmiş Dinamik Aralık
- Hızlı montaj sağlayan otomatik arka odaklama

Bu kamera, 7/24, hatta gece ve düşük ışık koşullarında bile net görüntüler sağlar.

Mükemmel starlight hassasiyeti bu kameranın minimum ortam ışığında çalışmasını sağlar.

Genişletilmiş dinamik mod, zorlu aydınlatmalı koşullarda ayrıntılı görüntüler sağlar.

Kameranın, 1080p veya 720p çözünürlüklü modelleri bulunmaktadır ve saniyede 60 kareye kadar görüntü sağlar.

Yüksek kaliteli lensler ayrı olarak satılmaktadır.

Fonksiyonlar

Düşük ışıkta üstün performans

En yeni sensör teknolojisi, gelişmiş gürültü bastırma özelliğiyle birleştiğinde renklerde inanılmaz hassasiyet elde edilir. Düşük ışıkta performansı o kadar iyidir ki kamera minimum ortam ışığında bile mükemmel renk performansı sunmaya devam eder.

Hızlı performans

Saniyede 60 kare görüntü modu hızlı aksiyon sahnelerinde optimum performans sağlar ve özellikle kumarhane ve bankacılık uygulamaları için uygundur.

Genişletilmiş dinamik aralık modu

Genişletilmiş dinamik aralık modu aynı sahnedeki aydınlık ve karanlıklarda daha fazla ayrıntı yakalayan çoklu pozlama işlemine dayanmaktadır. Sonuç olarak parlak arka ışıklı fondaki yüzler gibi nesne ve özellikleri kolayca ayırt edebilirsiniz.

Kameranın gerçek dinamik aralığı, Optoelektronik Dönüştürme İşlevi (OECF) analizi kullanılarak IEC 62676 Bölüm 5'e göre ölçülür. Bu yöntem, farklı kameraları karşılaştırmak için kullanılan bir standart sonuç vermesi için kullanılır.

Content Based Imaging Technology

Content Based Imaging Technology (CBIT), tüm aydınlatma koşullarında görüntü kalitesini önemli derecede artırmak ve gelişmiş görüntü işleme gerektiren bölgeleri belirlemek için kullanılır. Kamera, Essential Video Analytics'i kullanarak sahneyi inceler ve görüntü işleme özelliğini yeniden ayarlamak için geri bildirimde bulunur. Bu, önemli alanlarda daha fazla ayrıntı sağlarken genel performansı artırır. Essential Video Analytics teknolojisi, bir sahnedeki parlak ve karanlık alanlarda bulunan hareketli nesnelere görüntülemenize imkan sağlar.

Essential Video Analytics

Dahili video analizi Uçta Akıllı Analiz konseptini güçlendirir ve daha da güçlü özellikler sağlar. Essential Video Analytics, orta mesafeli kontrollü ortamlarda algılama için kullanıma daha uygundur.

Sistem nesnelere güvenilir biçimde algılar, izler ve analiz eder, ayrıca önceden tanımlanan alarmlar tetiklendiğinde sizi uyarır. Akıllı bir alarm kuralları dizisi karmaşık görevleri kolaylaştırır ve yanlış alarmları en aza indirir.

Meta veriler, algı ve yapı sağlamak üzere videonuzun eklenmiştir. Bu, kaydedilen saatlerce uzunluktaki videodan ilgili görüntüleri hızlıca bulmanızı sağlar. Meta veri, kesin adli kanıt sağlamada veya kişi sayma ya da kalabalık yoğunluğu bilgisine dayanarak iş süreçlerini optimize etmede de kullanılabilir. Kalibrasyon hızlı ve kolaydır, sadece kamera yüksekliği girmeniz yeterlidir. Dahili çayro/akselometre sensörü video analizini kesin olarak ayarlayabilmek için geri kalan bilgileri sağlar.

Intelligent Dynamic Noise Reduction bant genişliği ve veri depolama alanı gereksinimlerini azaltır

Kamerada, sahnenin içeriğini etkin bir şekilde analiz ederek görüntüde parazit oluşumlarını azaltan Intelligent Dynamic Noise Reduction teknolojisini kullanılır.

Düşük parazitli görüntü ve verimli H.264 sıkıştırma teknolojisi, net görüntüler sağlarken, diğer H.264 kameralarla kıyaslandığında bant genişliği ve veri depolama alanı gereksinimini %50'ye varan oranda azaltır. Bunun sonucunda, bant genişliği azaltıldığı halde yüksek görüntü kalitesi korunur ve hareketli nesnelere düzgün bir şekilde görüntülenir. Kamera, görüntüde ayrıntının bant genişliğine oranını zekice optimize ederek mümkün olan en iyi görüntüyü sağlar.

Bölge tabanlı kodlama

Bölge tabanlı video kodlama da bant genişliğini azaltan bir diğer özelliktir. Sıkıştırma parametreleri en fazla sekiz kullanıcı-tanımlı bölge için ayarlanabilir. Bu, ilgi alanında olmayan bölgelerin yüksek oranda sıkıştırılmasına imkân tanıyarak sahnenin önemli kısımları için daha fazla bant genişliği sağlar.

Bit hızı optimize edilmiş profil

Farklı görüntü hızları için kbit/s cinsinden optimize edilmiş ortalama tipik bant genişliği, aşağıdaki tabloda gösterilmiştir:

IPS	1080p	720p	480p
60	1900	1400	722
30	1600	1200	600
15	1274	955	478
12	1169	877	438
5	757	568	284
2	326	245	122

Çoklu akış

Yenilikçi çoklu video akışı özelliği çeşitli H.264 video akışlarıyla birlikte bir de M-JPEG video akışı sunar. Bu video akışları, görüntüleme ve kayıt sırasında bant genişliği verimliliği sağlamanın yanı sıra, diğer marka video yönetim sistemleriyle entegrasyonu da kolaylaştırır.

İlk video akışı için seçilen çözünürlük ve kare hızına bağlı olarak, ikinci video akışı ilk akışın bir kopyasını veya daha düşük çözünürlüklü bir video akışı sunar. Üçüncü video akışı kayıt için ilk akışın I-frame'lerini kullanır; dördüncü video akışı maksimum 10 Mbit/s'de bir JPEG görüntüsü gösterir.

İlgi alanındaki bölgeler ve E-PTZ

İlgi Alanındaki Bölgeler (ROI) kullanıcı tarafından tanımlanabilir. Uzaktan E-PTZ (Elektronik Yatay, Dikey Kaydırma ve Yakınlaştırma) kontrolleri ana görüntünün belirli alanlarını seçmenize imkan tanır. Bu bölgeler, uzaktan izleme ve kaydetme için ayrı video akışları üretir. Bu video akışları, ana video akışıyla birlikte kullanıldığında operatörün, sahneyi tümüyle görüntülemeye devam ederken sahnenin en ilgi çekici bölümünü ayrıca izlemesine imkan tanır. Intelligent Tracking tanımlanan önemli bölgelerin içindeki nesnelere takip edebilir. Intelligent Tracking hareketli nesnelere otonom olarak algılayıp izleyebilir ya da kullanıcı nesnenin üzerine tıklayabilir ve ardından takipçi bunu izleyebilir.

Veri depolama yönetimi

Kayıt yönetimi Bosch Video Recording Manager (VRM) kontrol edilebilir veya kamera, herhangi bir kayıt yazılımı olmaksızın doğrudan iSCSI disk hedeflerini kullanabilir.

Uçta kayıt

2 TB'a kadar yerel alarm kaydı yapmak için kart yuvasına bir bellek kartı takın. RAM'de alarm öncesi kayıt özelliği, ağdaki kayıt bant genişliği tüketimini azaltır ve bellek kartının etkin ömrünü uzatır.

Bulut tabanlı hizmetler

Kamera dört farklı hesaba saat tabanlı veya alarm tabanlı JPEG gönderme özelliğini destekler. Bu hesaplar FTP sunucuları veya bulut tabanlı veri depolama hizmetleri (örn. Dropbox) olabilir. Bu hesaplara video klipler veya JPEG görüntüler de aktarılabilir.

Olağandışı olaylardan her zaman haberdar olabilmeniz için alarmlar e-posta veya SMS bildirimini tetikleyecek biçimde ayarlanabilir.

Kolay kurulum

Kameranın çalışması için gerekli güç, Ethernet üzerinden Güç (PoE) uyumlu ağ kablo bağlantısıyla sağlanabilir. Bu kurulumda, kamerayı görüntülemek, kontrol etmek ve kameraya güç sağlamak için tek bir kablo bağlantısı gerekir. PoE kullanıldığında kameralar yerel güç kaynağına ihtiyaç duymadığından, kurulum daha kolay ve daha uygun maliyetlidir.

Kameraya +12 VDC güç kaynaklarından da güç verilebilir.

Sistem güvenilirliğini artırmak için kamera aynı anda hem PoE'ye hem de +12 VDC güç kaynağına bağlanabilir. Bir güç kaynağı başarısız olursa, diğer kaynak yeniden başlatmaya gerek kalmadan devreye girerek yedek güç sağlar.

Otomatik odaklamalı lens sihirbazı, montaj yapan kişinin kamerayı hem gündüz hem de gece koşullarına uygun şekilde odaklamasını sağlar. Sihirbaz web tarayıcısından veya kamera üzerindeki düğmeden etkinleştirilebilir; böylece, en uygun iş akışı kolayca seçilebilir. 1:1 piksel eşleme ile motorlu otomatik arka odak ayarı, kameranın her zaman doğru şekilde odaklanmasını sağlar.

Otomatik görüntü döndürmesi

Kameranın doğru açılarda veya ters takıldığı durumlarda, dahili çayro/akselometre sensörü 90 derecelik adımlarla görüntü yönünü otomatik olarak düzeltir. Sensör görüntüsü 90 derecelik adımlarla manuel olarak da döndürülebilir.

Çözünürlük kaybı olmadan etkin bir şekilde detayları yakalamak için kamerayı doğru görüş açısında monte edin. Görüntü monitörde tam çözünürlükte dik olarak gösteriliyor.

Sahne modları

Kamerada, hızlı ve kolay yapılandırma olanağı sunan kullanımı kolay bir kullanıcı arayüzü vardır. Dokuz ayarlanabilen mod çeşitli uygulamalar için en iyi ayarlara sahip olarak sunulur. Gündüz ve gece koşulları için farklı sahne modları seçilebilir.

Hibrit çalışma

Aşırı gerilime karşı korumalı analog video çıkışı tam hibrit çalıştırma sağlar. Yani, yüksek çözünürlüklü IP video akışı ve analog video çıkışı eşzamanlı olarak kullanılabilir. Hibrit işlevi, geleneksel CCTV'den modern IP tabanlı sisteme kolay bir geçiş yolu sağlar.

Gerçek gündüz/gece geçişi

Kamera, tüm aydınlatma koşulları altında net odaklamayı korurken, canlı gündüz renkleri ve üstün gece görüntülemesi için mekanik filtre teknolojisine sahip gerçek gündüz/gece kamerasıdır. Filtre uzaktan veya otomatik olarak bir ışık seviye sensörü veya kontak girişi vasıtasıyla açılıp kapatılabilir.

Veri güvenliği

Cihaz erişimi ve veri aktarımının en yüksek güvenlik düzeyinde yapılmasını sağlamak için özel önlemler alınmıştır. Güvenlik önerileri içeren üç seviyeli parola korunması kullanıcıların cihaz erişimini özelleştirmesine olanak sağlar. Web tarayıcısı erişimi HTTPS kullanılarak ve cihaz yazılımı güncellemeleri kimlik denetlemeli güvenli karşıya yüklemelerle korunabilir.

Yerleşik Güvenilir Platform Modülü (TPM) ve Genel Anahtar Altyapısı (PKI) desteği, saldırılara karşı üstün koruma sağlar. EAP/TLS'li 802.1x ağ kimlik denetimi AES 256 şifrelemesi dahil güncellenmiş şifre paketleri içeren TLS 1.2'yi destekler.

Gelişmiş sertifika yönetimi şunları sunar:

- Gerektiğinde kendi kendine imzalı özel sertifikalar otomatik olarak oluşturulur
- Kimlik denetimi için istemci ve sunucu sertifikaları
- Kimlik denetimi kanıtı için istemci sertifikaları
- Şifrelenmiş özel anahtarlı sertifikalar

Eksiksiz izleme yazılımı

Kameranın özelliklerine erişimin çok sayıda yolu vardır: Web tarayıcısı kullanarak, Bosch Video Management System ile, ücretsiz Bosch Video Client ya da Video Security Client ile, Video Security mobil uygulaması ile veya üçüncü taraf yazılımla.

Video security mobil uygulaması

HD video izleme görüntülerine istediğiniz yerden erişebilmeniz için geliştirilmiş olan Bosch Video Security Mobil Uygulaması, canlı görüntüleri bulduğunuz her yerden izlemenize imkan sağlar. Mobil Uygulama, yatay ve dikey kaydırma hareketinden yakınlaştırma ve odaklama işlevlerine kadar kameralarınızı tamamen kontrol edebileceğiniz şekilde tasarlanmıştır. Bu, izleme ve kontrol odanızı beraberinizde taşımak gibidir.

Bu Mobil Uygulama ve ayrı olarak sunulan Bosch çapraz video kodlayıcı, düşük bant genişliğine sahip bağlantılarda bile kayıttan izleme yapabilmeniz için dinamik çapraz kodlama özelliklerimizden tam olarak yararlanmanızı sağlar.

Sistem entegrasyonu

Kamera ONVIF Profile S, ONVIF Profile Q ve ONVIF Profile G özelliklerine uygundur. Bu standartlarla uyumluluk, üreticiden bağımsız olarak ağ video ürünlerinin birlikte uyumlu bir biçimde çalışmasını güvence altına alır.

Sistem entegratörleri, kamerayı büyük projelere entegre etmek için kameranın dahili özelliklerine kolayca erişebilir. Bosch Integration Partner Program (IPP) web sitesini (ipp.boschsecurity.com) ziyaret ederek daha fazla bilgi edinebilirsiniz.

Sertifikalar ve Onaylar

Standartlar	
Emisyon	EN 55032:2012 /AC2013 sınıf B EN 50121-4:2006 /AC:2008 FCC: 47CFR15, sınıf B (2015-10-1)
Bağışıklık	EN 50130-4:2011 /A12014 (PoE, +12VDC)* EN 50121-4:2006 /AC:2008
Çevresel Özellikler	EN 50130-5:2011 Sınıf II

Standartlar	
Güvenlik	EN 62368-1:2014/AC:2015 EN 60950-1:2006 /A11:2009 /A1:2010 / A12:2011 /A2:2013 UL 62368-1, Ed. 2, 1 Ara 2014 UL 60950-1, Ed. 2, 14 Ekim 2014 CAN/CSA-C22.2 No. 62368-1 CAN/CSA-C22.2 No. 60950-1
HD	SMPTE 296M-2001 (Çözünürlük: 1280x720) SMPTE 274M-2008 (Çözünürlük: 1920x1080)
Renk gösterimi	ITU-R BT.709-6
ONVIF uyumluluğu	EN 50132-5-2:2011/AC:2012 EN 62676-2-3:2014

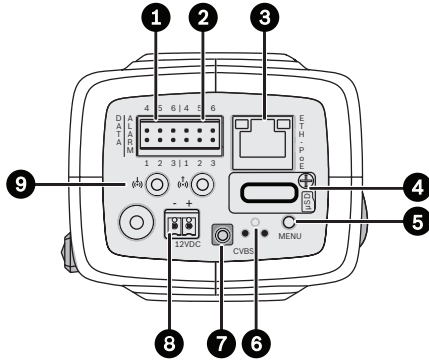
* Bölüm 7 ve 8 (ana şebeke gerilimi gereksinimleri) kamera için geçerli değildir. Ancak, kameranın kullanıldığı sistemin bu standartla uyması gerekiyorsa kullanılan güç kaynaklarının da bu standarda uygun olması gerekir.

İşaretler	CE, cULus, WEEE, PADS, RCM, EAC ve Çin RoHS'si
-----------	--

Bölge	Sertifikasyon
Avrupa	CE
ABD	UL

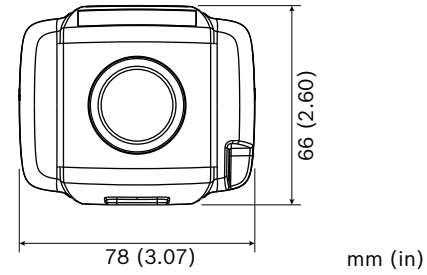
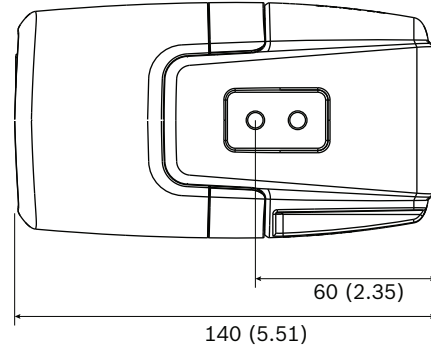
Kurulum/Konfigürasyon Açıklamaları

Kontroller



1	Veri (RS485/422/232)	6	Sıfırlama düğmesi
2	Alarm girişi, alarm çıkışı	7	Video çıkışı (SMB konektörü)
3	10/100 Base-T Hızlı Ethernet	8	Güç kaynağı girişi (yalnızca 12 VDC)
4	MicroSD kart yuvası	9	Ses girişi / Ses çıkışı
5	Menü düğmeleri		

Boyutlar



İçerdiği parçalar

Teknik Spesifikasyonlar

Güç

Giriş gerilimi Ethernet üzerinden güç (48 VDC nominal) ve/veya + 12 VDC ± % 10 (yardımcı)

PoE IEEE standardı 802.3af (802.3at Tip 1)
Güç seviyesi: Sınıf 3

Güç Tüketimi Maksimum 7,2 W

Geçerli çizim (PoE) 200 mA maks.

Geçerli çizim (12 VDC) 600 mA maks.

Sensör (1080p modeli)

Sensör tipi 1/2.8 inç CMOS

Aktif pikseller 1920 (Y) x 1080 (D); 2MP (yaklaşık)

Sensör (720p modeli)

Sensör tipi 1/2.8 inç CMOS

Aktif pikseller 1280 (Y) x 720 (D)

Starlight hassasiyet

(3100K, %89 yansıma, 1/25 F1.2, 30IRE)

Renkli 0,0069 lx

Siyah-beyaz 0,0008 lx

Video akışı

Video sıkıştırma H.264 (MP); M-JPEG

Akış Ayarlanabilen birden fazla H.264 ve M-JPEG video akışı, ayarlanabilen kare hızı ve bant genişliği.
Önemli Bölgeler (ROI)

Kamera işlem gecikme süresi <55 ms (1080p60)

GOP yapısı IP, IBP, IBBP

Kodlama aralığı 1 ila 50 [60] ips

Video çözünürlüğü (Y x D)

1080p HD 1920 x 1080 (yalnızca 1080p modeli)

Dik döndürülmüş görüntü modu 1080p 1080 x 1920 (yalnızca 1080p modeli)

1,3 MP (4:3) 1280 x 960 (yalnızca 1080p modeli)

Dik döndürülmüş görüntü modu 1,3 MP 960 x 1280 (yalnızca 1080p modeli)

720p HD 1280 x 720

Dik döndürülmüş görüntü modu 720p 720 x 1280

D1 4:3 (kırpılmış) 704 x 480

480p SD Video kodlama: 704 x 480;
Görüntüleme: 854 x 480

432p SD 768 x 432

288p SD 512 x 288

240p SD Video kodlama: 352 x 240;
Görüntüleme: 432 x 240

144p SD 256 x 144

Kamera kurulumu

Uygulama değişkeni (1080p modeli) Starlight modu (varsayılan) / HDR - genişletilmiş dinamik modu / 1,3 MP starlight modu / 1,3 MP genişletilmiş dinamik mod

Uygulama seçenekleri (720p modeli) Starlight modu (varsayılan) / HDR - genişletilmiş dinamik modu

Temel kare hızı 25/30/50/60 fps (analog çıkış için PAL/NTSC)

Kamera kurulumu

Aynalanmış görüntü Açık / Kapalı

Dikey çevrilmiş görüntü Açık / Kapalı

Döndür 0° / 90° / 180° / 270°

Kamera LED'i Etkinleştir/devre dışı bırak

Analog video çıkışı Kapalı, 4:3 sinemaskop, 4:3 kırpma, 16:9

Konum Bilgisi Koordinatlar / Montaj yüksekliği

Lens wizard (Lens Sihirbazı) Otomatik odaklama, uzaktan yaklaştırma (zoom)

Video işlevleri - renk

Ayarlanabilir resim ayarları Kontrast, Doygunluk, Parlaklık

Beyaz Dengesi 2500 ila 10000K, 4 otomatik mod (Temel, Standart, Sodyum buharı, Dominant renk), Manual mod ve Tutma modu

Video işlevleri - ALC

ALC seviyesi Ayarlanabilir

Doygunluk Tepeden ortalamaya doğru ayarlanabilir

Obtüratör Otomatik Elektronik Obtüratör (AES); Sabit obtüratör (1/25[30] ila 1/15000) seçilebilir; Varsayılan obtüratör

Gündüz/Gece Otomatik (ayarlanabilen geçiş zamanları), Renkli, Siyah Beyaz

Video işlevleri - genişlet

Netlik Netliği iyileştirme seviyesi seçilebilir

Arka ışık dengelemesi Açık/kapalı

Kontrast iyileştirme Açık/kapalı

Parazit azaltma Ayrı zaman ve yer ayarlarına sahip Intelligent Dynamic Noise Reduction

Intelligent defog Intelligent Defog sisli ve puslu sahnelerde (değiştirilebilir) en iyi görüntü için parametreleri otomatik olarak ayarlar

Video içerik analizi

Analiz türü Essential Video Analytics

Yapılandırmalar Arka planda VCA / Profil1/2 / Takvime bağlı / Olayla tetiklenen

Video içerik analizi

Alarm kuralları (birleştirilebilir)	Herhangi bir nesne Bölge içinde nesne Çizgi geçme Bölgeye Giriş / Çıkış Gezinme Güzergah izle Bırakılmış / alınmış nesne Sayma Doluluk Kalabalık yoğunluğu tahmini Koşul değişikliği Benzerlik arama
Nesne filtreleri	Süre Boyut En boy oranı Hız Yön Renk Nesne sınıfları (4)
İzleme modları	Standart (2B) izleme 3B izleme 3B kişi izleme Müze modu
Kalibrasyon / Coğrafi konum	Cayro/akselerometre verisine ve kamera yüksekliğine dayalı, otomatik
Dış müdahale algılama	Maskelenebilir
Nesne Algılama	Ses

Ek fonksiyonlar

Sahne modları	Dokuz varsayılan mod, Zamanlayıcı
Gizlilik Maskeleyesi	Tamamen programlanabilen sekiz bağımsız bölge
Video asıllık denetimi	Kapalı / Filigran / MD5 / SHA-1 / SHA-256
Görüntü damgası	Adı; Logo; Saat; Alarm mesajı
Piksel sayacı	Seçilebilir alan
Kamera dönüşü	Manuel devre dışı bırakmalı otomatik (90°)

Yerel veri depolama

Dahili RAM	60 s alarm öncesi kayıt
Bellek kartı yuvası	32 GB'a kadar microSDHC / 2 TB'a kadar microSDXC kartı destekler. (HD kayıt için Sınıf 6 veya daha üzeri hafıza kartı önerilir)
Kayıt	Sürekli kayıt, döngüsel alarm kaydı/olaylar/ programlı kayıt

Giriş/çıkış

Analog video çıkışı	CVBS (PAL/NTSC), 1 Vpp, SMB, 75 Ohm (aşırı gerilime karşı korumalı)
Ses konektörleri	3,5 mm stereo jakı (2 adet)
Ses hattı girişi	12 kOhm tipik, 1 Vrms maks.
Ses hattı çıkışı	1,5 kOhm'da 1 Vrms, tipik,
Alarm girişi bağlantı uçları	Kelepçe (2 adet yalıtımsız kapama kontağı)
Alarm girdisi etkinleştirme gerilimi	+5 VDC ila +40 VDC (+3,3 VDC, DC kuplajlı 22 kOhm kaldırma direnciyle)
Alarm çıkış konektörü	Kelepçe
Alarm çıkış gerilimi	30 VAC veya +40 VDC Maksimum 0,5 A sürekli, 10 VA
Ethernet	RJ45
Veri portu	RS-232/422/485

Ses akışı

Standart	G.711, 8 kHz örnekleme hızı L16, 16 kHz örnekleme hızı AAC-LC, 48 kHz örnekleme hızında 48 kbps AAC-LC, 80 kHz örnekleme hızında 80 kbps
Sinyal-Parazit Oranı	>50 dB
Ses Akışı	Tam çift yönlü/yarı çift yönlü

Yazılım

Cihazın ağda algılanması	IP Helper
Cihazın ayarlanması	Web tarayıcısı veya Configuration Manager ile
Cihaz yazılımı güncellemesi	Uzaktan programlanabilir
Yazılımla izleme	Web tarayıcısı; Video Security Client; Video Security App; Bosch Video Management System; Bosch Video Client; veya başka marka yazılım
En son cihaz yazılımı ve yazılım	http://downloadstore.boschsecurity.com/

Ağ	
Protokoller	IPv4, IPv6, UDP, TCP, HTTP, HTTPS, RTP/RTCP, IGMP V2/V3, ICMP, ICMPv6, RTSP, FTP, Telnet, ARP, DHCP, APIPA (Auto-IP, link local address), NTP (SNTP), SNMP (V1, MIB-II), 802.1x, DNS, DNSv6, DDNS (DynDNS.org, selfHOST.de, no-ip.com), SMTP, iSCSI, UPnP (SSDP), DiffServ (QoS), LLDP, SOAP, Dropbox, CHAP, digest authentication
Şifreleme	TLS 1.2, SSL, DES, 3DES
Ethernet	10/100 Base-T, otomatik algılamalı, yarı/tam çift yönlü
Bağlantı	Otomatik MDIX
Birlikte çalışabilirlik	ONVIF Profile S; ONVIF Profile G; ONVIF Profile Q GB/T 28181

Optik Özellikler	
Lens montajı	CS montajı (adaptör halkası ile C montajı)
Lens konektörü	Standart 4 pinli DC-iris konektörü
Lens Tipleri	Manuel ve DC-iris otomatik algılamalı-manuel ayarlı DC-iris sürücüsü: maks. 50 mA sürekli
Lens Kontrolleri	Web sayfasından sihirbaz ile veya kamera üzerindeki düğme ile

Mekanik Özellikler	
Boyutlar (G x Y x U)	78 x 66 x 140 mm (3,07 x 2,6 x 5,52 inç) lens hariç
Ağırlık	690 g (1,52 lb) lens hariç
Renk	RAL 9007 Metalik Titanyum
Tripod Montajı	Altta (yalıtımlı) ve üst kısımda 1/4 inç 20 UNC

Çevresel Özellikler	
Çalışma Sıcaklığı	-20°C ila +55°C (-4°F ila 131°F)
Depolama Sıcaklığı	-30°C ila +70°C (-22°F ila +158°F)
Çalışma Nem Oranı	%20 ila %93 bağıl nem
Depolama Sırasında Nem Oranı	%98'e kadar bağıl nem

Sipariş Bilgileri

DINION IP starlight 6000 HD

Hibrit IP/analog çalıştırma özelliği ile ışık seviyesinin düşük olduğu koşullarda akıllı HD gözetim için yüksek performanslı IP kutu kamera.

720p

Sipariş numarası **NBN-63013-B**

DINION IP starlight 6000 HD

Hibrit IP/analog çalıştırma özelliği ile ışık seviyesinin düşük olduğu koşullarda akıllı HD gözetim için yüksek performanslı IP kutu kamera.

1080p

Sipariş numarası **NBN-63023-B**

Donanım Aksesuarları

Değişken odaklı SR Megapiksel Lens

Değişken odaklı SR megapiksel kızılötesi düzeltmeli lens. 1/2,5 inç sensör; CS montaj; 4 pinli SR iris; 5 MP; 9 ila 40 mm; F1.5 ila F8

Sipariş numarası **LVF-5005C-S0940**

Değişken odaklı SR Megapiksel Lens

Değişken odaklı SR megapiksel lens. 1/2 inç sensör; C montaj; 4 pimli SR iris; 3 MP; 3,8 ila 13 mm; F1.4 ila F8

Sipariş numarası **LVF-5003N-S3813**

Değişken odaklı SR Megapiksel Lens

Değişken odaklı SR megapiksel kızılötesi düzeltmeli lens. 1/2,5 inç sensör; CS montaj; 4 pinli SR iris; 5 MP; 1,8 ila 3 mm; F1.8 ila F8

Sipariş numarası **LVF-5005C-S1803**

Değişken Odaklı SR Megapiksel Lens

Değişken odaklı SR megapiksel kızılötesi düzeltmeli lens. 1/1,8 inç sensör; CS montaj; 4 pimli SR iris; 5 MP; 4,1 ila 9 mm; F1.6 ila F8

Sipariş numarası **LVF-5005C-S4109**

Değişken Odaklı Megapiksel Lens

Değişken odaklı megapiksel kızılötesi düzeltmeli lens. Maks. 1/1,8 inç sensör; C montaj; 4 pimli DC-iris; 5 MP; 12 ila 50 mm; F1.6 ila T360

Sipariş numarası **LVF-5005N-S1250**

S1374 Adaptör

C montajı lensi CS montajı kameraya dönüştüren adaptör

Sipariş numarası **S1374**

UPA-1220-60 Güç Kaynağı

Kamera güç kaynağı. 120 VAC, 60 Hz Giriş; 12 VDC, 1 A Çıkış; regülasyonlu

Sipariş numarası **UPA-1220-60**

UPA-1220-50 Güç Kaynağı

Kamera güç kaynağı. 220 VAC, 50 Hz Giriş; 12 VDC, 1 A Çıkış; regülasyonlu

Sipariş numarası **UPA-1220-50**

TC9210U İç Mekan Kamera Montaj Düzeneği

evrensel duvar/tavan ızgarası, 6 inç için, 4,5 kg (10 lb) maks. yük, kirli beyaz kaplama, T şeklindeki tavan klipsi ve duvar/tavan montaj flanşı

Sipariş numarası **TC9210U**

UHO-HBGS-51 Dış Mekan Muhafazası

(230 VAC / 12 VDC) kamera için Dış mekan muhafazası. 230 VAC güç kaynağı; fan; besleme kablosu

Sipariş numarası **UHO-HBGS-51**

UHO-HBGS-61 Dış Mekan Muhafazası

(120 VAC / 12 VDC) kamera için Dış mekan muhafazası. 120 VAC (60 Hz) güç kaynağı; fan; besleme kabloları

Sipariş numarası **UHO-HBGS-61**

UHO-HBGS-11 Dış Mekan Muhafazası

(24 VAC / 12 VDC) kamera için Dış mekan muhafazası. 24 VAC güç kaynağı; fan; besleme kablosu

Sipariş numarası **UHO-HBGS-11**

UHO PoE Dış Mekan Kamera Muhafazası

PoE girişli bina dışı kamera muhafazası. IP67; kablo kutuları

Sipariş numarası **UHO-POE-10**

LTC 9215/00 Montaj Düzeneği

Kamera muhafazası için duvar montajı, kablo beslemesi 30 cm (12 inç)

Sipariş numarası **LTC9215/00**

LTC 9215/00S Montaj Düzeneği

Kamera muhafazası için duvar montajı, kablo beslemesi 18 cm (7 inç)

Sipariş numarası **LTC9215/00S**

LTC 9219/01 Besleme J Montaj Düzeneği

Kamera muhafazası için J montajı, 40 cm (15 inç), 9 kg (20 lb) maks. yük

Sipariş numarası **LTC 9219/01**

LTC 9210/01 Sütun Montaj Düzeneği

20 cm (8 inç) için besleme sütun montaj düzeneği, 9 kg (20 lb) maksimum yük. Açık gri kaplama.

Sipariş numarası **LTC 9210/01**

LTC 9213/01 Direğe Montaj Adaptörü

Kamera montaj düzenekleri için esnek direk montaj adaptörü (uygun duvar montaj ayağı ile birlikte kullanın). Maks. 9 kg (20 lb); 3 ila 15 inç çaplı direk; paslanmaz çelik şeritler

Sipariş numarası **LTC 9213/01**

Monitör/DVR Kablosu SMB 0,3 M

0,3 m (1 ft) analog kablo, kamerayı koaksiyel kabloya bağlamak için SMB'den (dişi) BNC'ye (dişi)

Sipariş numarası **NBN-MCSMB-03M**

Monitör/DVR Kablosu SMB 3,0 M

3 m (9 ft) analog kablo, kamerayı monitöre veya DVR'a bağlamak için SMB'den (dişi) BNC'ye (erkek)

Sipariş numarası **NBN-MCSMB-30M**

VIDEOJET XTC XF Video Transcoder

Yüksek performanslı video çapraz kodlayıcı. H.264; CF kart yuvası; ROI; maks. çözünürlük 1080p; 2 kanal

Sipariş numarası **VJT-XTCXF**

NPD-5001-POE Midspan PoE Enjektör

PoE özellikli kameralarla birlikte kullanılan Ethernet üzerinden güç alan midspan enjektör; 15,4 W, 1 port

Sipariş numarası **NPD-5001-POE**

NPD-5004-POE Midspan PoE Enjektör

PoE etkin kameralarla birlikte kullanılan Ethernet üzerinden güç alan midspan enjektörler; 15,4 W, 4 port

Sipariş numarası **NPD-5004-POE**

Temsil eden:

Europe, Middle East, Africa:
Bosch Security Systems B.V.
P.O. Box 80002
5600 JB Eindhoven, The Netherlands
Phone: + 31 40 2577 284
emea.securitysystems@bosch.com
emea.boschsecurity.com

Germany:
Bosch Sicherheitssysteme GmbH
Robert-Bosch-Ring 5
85630 Grasbrunn
Germany
www.boschsecurity.com