

IPC427-F130-NP-TU

2.0MP Starlight HD 30x Speed Dome Kamera



Özellikler

Mükemmel Görüntü Kalitesi

- 2.0 Megapiksel 1/2.8" progressive tarama CMOS sensör
- 1920 x 1080@30fps, Yüksek Çözünürlük ve Akıllı Resimleme
- H.265 sıkıştırma teknolojisi, %50 daha fazla Bant Genişliği ve Depolama
- 0.006lux ışık şiddetinde renkli görüntü
- 120dB Ultra WDR
- IR otomatik olarak ayarlar
- WDR / 3D gürültü azaltma / HLC / BLC

Akıllı Analiz Fonksiyonları

- Hareket Algılama / Sabotaj / Sanal Çit İhlali / Sanal Çit Giriş Algılama / Sanal Çit Çıkış Algılama

Uzun Ömürlü Çalışma

- -40°C ~ 70°C ısı ortamlarında çalışmaya dayanıklı endüstriyel tasarım
- IP66 koruma sınıfı, TVS 6000V yıldırım koruması, geçici gerilim dalgalanmalarına karşı koruma

Uzun Mesafe Çözümü

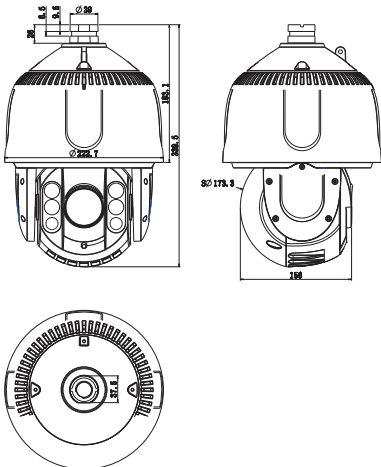
- 30x optik zoom
- IR mesafesi 180m

Diğer Fonksiyonlar ve Özellikler

- Mikro SD Kart Slotu, Otomatik Ağ Kurtarma Desteği (ANR)
- Üçlü Akışlandırma
- Çift Yönlü Ses / Alarm Giriş / Çıkış
- Dahili O-sensör
- PoE
- IK10

Boyutlar

Birim: mm



Teknik Özellikler

IPC427-F130-NP-TU	
Kamera	
İmaj Sensörü	1/2.8" progressive tarama CMOS
Çözünürlük	2.0 Megapiksel
Minimum Aydınlatma	Renkli: 0.006lux @ (F1.6, AGC Açık iken) S/B: 0.0005lux @ (F1.6, AGC Açık iken); 0lux IR Aktif iken
Elektronik Kesici Hızı	1 ~ 1/30,000s
Gündüz / Gece	Oto (ICR) / Renkli / S/B
Geniş Dinamik Aralık	Ultra WDR, >=120dB
S/N Oranı	>57dB
Beyaz Dengesi	Otomatik / Manuel
Kazanç Kontrolü	Otomatik / Manuel
Arka Işık Kompanzasyonu	Kapalı / WDR / BLC / HLC
Lens	
Fokal Uzunluk	4.7 ~ 141mm, 30x optik
Zoom Hızı	Yaklaşık 3s (Optik)
Görüntü Açısı	60.8° ~ 2.77° (Wide~Tele)
Min. Nesne Uzaklığı	1000 ~ 1500mm (Wide~Tele)
Maks. Açıklık Oranı	F1.6
Fokus Kontrolü	Otomatik / Manuel / Yarı Otomatik
İnfrad	
IR LED	6 IR LED Array
IR Mesafesi	120 ~ 180m
IR Karakteristiği	Zoom oranına göre otomatik ayarlanır
Pan and Tilt	
Pan / Tilt Aralığı	360° Sürekli / -15° ~ 90° (Otomatik Kapak)
Pan / Tilt Hızı	Manuel Pan Hızı: 0.1° ~ 160°/s; Pan preset hızı: 160°/s Manuel Tilt Hızı: 0.1° ~ 120°/s; Tilt preset hızı: 120°/s
Orantısal Zoom	Pan / Tilt hızı zoom çeşitliliğine göre otomatik olarak ayarlanabilir
Preset	256
Devriye	8 Devriye stili, her devriye için 32 preset
Pattern Tarama	4 tarama, her tarama yolu için 10 dakika kayıt yapılabilir
Kapanma Hafızası	Enerji gidip geldiğinde cihaz konfigürasyonu aynı kalır
Otomatik Tur	Devriye / Preset / Pattern Tarama / Pan Tarama / Tilt Tarama / Frame Tarama / Plansız Tarama / Panoramik Tarama
PT Limit	Manuel / Tarama / Pan
3D Konumlandırma	Mouse ile PTZ kontrolü
Elektronik Yön Algılama	Built-in O-sensör
Görüntü	
Sıkıştırma Formatı	H.265 / H.264 / MJPEG
Ana Akış	1080p
İmaj Çözünürlüğü	Alt Akış: 720p Ana Akış: 1080p@30fps
Kare Oranı	Alt Akış: 720p@30fps 32~16384Kbps
Veri Hızı	VBR / CBR
Veri Hızı Kontrolü	Destekler
İkili Akışlandırma	Tarih ve Saat / Alarm / Yönlendirme / Özelleştirilmiş / Min. 50 Karakter
Altyazı	24 Bölge
Gözlük Maskeleyme	4 Bölge
Hareket Algılama	Destekler
Video Sabitleme	Destekler
ROI	Destekler
Dijital Gürültü Azaltma	3D gürültü azaltma
Elektronik Defog	Destekler
Görüntü Çevirme	Flip / Mirror
Ses	
Sıkıştırma Formatı	G.711a / G.711u / ADPCM / G.722 / AAC-LC / G.722.1c / G.726
Veri Hızı	32kbps ~ 64kbps
Ses Fonksiyonları	Çift Yönlü Ses / AEC / Ses Kayıt / Sessiz (Giriş) / Sessiz (Çıkış)
Ağ	
Ağ Protokolleri	TCP/IP, UDP/IP, HTTP, HTTPS, DHCP, DNS/DDNS, RTP/RTCP, RTSP, PPPoE, FTP, VSIP, UPnP, 802.1x, NAT, QoS, SSH, NTP, SNMP, IGMP, SMTP, Multicast, IPv4, IPv6 (opsiyonel)
Kullanıcı Arayüzü	IPC Kontrol (IE, Firefox, Chrome)
Maks. Kullanıcı Erişimi	Maks. 10 Kullanıcı (2 Dahili kullanıcı içerir)
Uygulama Programlama	ONVIF (Profile S, Profile G), GB/T 28181-2011, API, CGI
Otomatik Ağ	Destekler
Kurtarma (ANR)	Destekler
Stream Authentication	Destekler
Alarm	
Alarm Tetikleme	Alarm Girişi / Ağ Bağlantı Kaybı / Disk Dolu / Disk Hatası
Akıllı Analiz	Hareket Algılama / Sabotaj / Sanal Çit İhlali / Giriş Algılama / Çıkış Algılama
Alarm Raporları	Alarm Raporu / Kayıt / Metin Yerleşimi / Anlık Fotoğraf Çekimi / Harici Çıkış / Email Notifikasyonu / Akustik Alarm
Arayüzler	
Ethernet	10/100M, RJ45 arayüzü
Ses Giriş / Çıkış	1 x Line Girişi / 1 x Line Çıkışı
Alarm Giriş / Çıkış	2 x Giriş / 1 x Çıkış
Dahili Depolama	Dahili SD Kart (opsiyonel), 128GB Kapasiteye kadar
Genel Parametreler	
Çalışma Isısı	-40°C ~ 70°C / -40°F ~ 158°F
Nem Oranı	10% ~ 95%
Koruma Sınıfı	IK10, IP66, TVS 6000V koruması, geçici voltaj dalgalanmalarına karşı koruma
Güç Gereksinimleri	
Çalışma Voltajı	24V AC / 3A (Adaptör dahil Değildir) / Hi-PoE (PSE modülü dahil)
Güç Tüketimi	Maks. 35W (IR Açık iken)
Mekanik	
Ağırlık	6.6 kg / 14.55lb (Brüt)
Boyutlar	Φ222.7 x 339.5mm / Φ8.77" x 13.35"
Standart	CE, FCC, EMC, LVD