

## IPC-HDW2231RP-ZS

### 2MP IR Eyeball Network Kamera

#### Genel Özellikler



- 1/2.8" 2Megapiksel progresif Starvis™ CMOS
- H.265 ve H.264 çift akışlı kodlama
- 25/30fps@1080P(1920×1080)
- WDR(120dB), Gündüz/Gece(ICR), 3DNR, AWB, AGC, BLC
- Çoklu network izleme: Web görüntüleyici, CMS (DSS / PSS) ve DMSS
- 128GB'a kadar mikro SD kart yuvası
- 2.7~13.5mm varifocal lens
- Maks IR LED Uzunluk 50m
- IP67, PoE



#### Teknik Özellikler

| Model                    | Dahua IPC-HDW2231RP-ZS Teknik Özellikleri  |
|--------------------------|--|
| <b>Kamera</b>            |  |
| Görüntü Sensörü          | 1/2.8" 2Megapiksel progresif CMOS  |
| Efektif Piksel           | 1920(H) x1080(V)   |
| RAM/ROM                  | 256MB/32MB   |
| Tarama Sistemi           | Progresif  |
| Elektronik Shutter Hızı  | Otomatik/Manuel, 1/3~1/100000s   |
| Min. Aydınlatma          | 0.006Lux / F1.4 (Renkli, 1 / 3s, 30IRE)<br>0.05Lux / F1.4 (Renkli, 1 / 30s, 30IRE)<br>0Lux / F1.4 (IR) |
| S / N Oranı              | 50dB'dan fazla   |
| IR Mesafesi              | 50m'ye kadar mesafe (164t)   |
| IR Açık / Kapalı Kontrol | Otomatik / Manuel  |
| IR LED                   | 2  |
| <b>Lens</b>              |  |
| Lens Tipi                | Motorize   |

## IPC-HDW2231RP-ZS

### 2MP IR Eyeball Network Kamera

|                            |   |
|----------------------------|---|
| Montaj Tipi                | Board-in  |
| Odak Uzaklığı              | 2.7mm~13.5mm  |
| Maks. Diyafram             | F1.4  |
| Görüş Açısı                | H:106°~29°, V:57°~16°   |
| Odak Kontrolü              | Motorize  |
| Yakın Odak Mesafesi        | 0.2m  |
| <b>PTZ</b>                 |   |
| Pan / Tilt Aralığı         | Pan:0° ~360° ;Tilt:0° ~78° ;Döndürme:0° ~360°   |
| <b>Akıllı Fonksiyonlar</b> |   |
| Etkinlik Tetikleyici       | Hareket algılama, Video kurcalama, Sahne değiştirme, Ağ bağlantı kesme, IP adresi çakışması, Yasa dışı erişim, Depolama anormalliği |
| IVS                        | Tripwire, Saldırı   |
| <b>Video</b>               |   |
| Sıkıştırma                 | H.265 / H.264H / MJPEG (Alt Akış)   |
| Akıllı Codec               | H.265 + / H.264 +   |
| Görüntü Akış Kapasitesi    | 2'li akış   |
| Çözünürlük                 | 1080P (1920×1080) /1.3M (1280×960) /<br>720P (1280 × 720) / D1 (704 × 576/704 × 480) // VGA (640×480) / CIF (352 × 288/352 × 240)   |
| Frame Oranı                | Ana Aktarım: 1080P (1 ~ 25 / 30fps)<br>Alt Akış: D1 (1 ~ 25 / 30fps)  |
| Bit Hızı Kontrolü          | CBR/VBR   |
| Bit Oranı                  | H.265: 12K ~ 6400Kbps<br>H.264: 32K ~ 10240Kbps   |
| Gündüz/Gece                | Otomatik (ICR) / Renkli / S / B   |
| BLC Modu                   | BLC / HLC / WDR(120dB)  |
| Beyaz Dengesi              | Otomatik / Doğal / Sokak Lambası / Dış Mekan / Manuel   |
| Kazanç Kontrolü            | Otomatik / Manuel   |
| Parazit Azaltma            | 3D DNR  |
| Hareket Algılama           | Kapalı / Açık (4 Bölge, Dikdörtgen)   |

## IPC-HDW2231RP-ZS

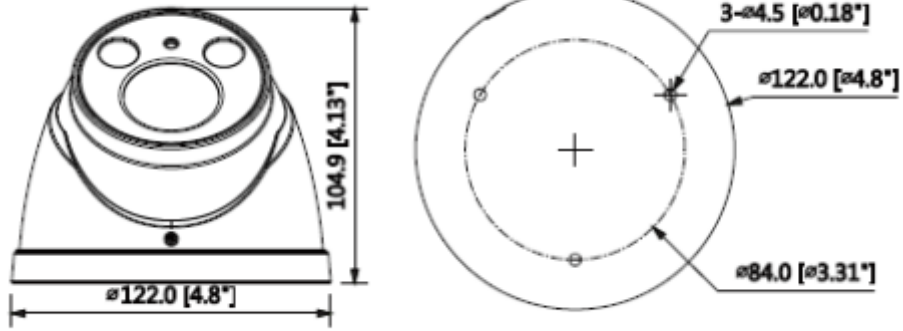
### 2MP IR Eyeball Network Kamera

|                                    |   |
|------------------------------------|---|
| ROI                                | Kapalı / Açık (4 Bölge)   |
| Elektronik Görüntü Sabitleme (EIS) | -   |
| Akıllı IR                          | Mevcut  |
| Dijital Zoom                       | 16x   |
| Flip                               | 0°/90°/180°/270°  |
| Mirror                             | Kapalı / Açık   |
| Özel Alan Maskeleymesi             | Kapalı / Açık (4 Alan, Dikdörtgen)  |
| <b>Ses</b>                         |   |
| Sıkıştırma                         | -   |
| <b>Network</b>                     |   |
| Ethernet                           | RJ-45 (10/100Base-T)  |
| Protokol                           | HTTP; HTTPS, TCP; ARP, RTSP, RTP, RTCP, UDP, STMP;<br>FTP; DHCP; DNS; DDNS; PPPoE; IPv4 / V6; QoS; UPnP;<br>NTP, Bonjour, IEEE 802.1X, Çok Noktaya Yayın, ICMP, IGMP, TLS |
| ONVIF                              | ONVIF Profile S&G, API  |
| Akış Metodu                        | Tek Noktaya Yayın / Çok Noktaya Yayın   |
| Maks. Kullanıcı Erişimi            | 10 Kullanıcılar / 20 Kullanıcı  |
| Direkt Depolama                    | NAS<br>Anlık kayıt için yerel PC<br>Micro SD Kart 128GB   |
| Web Görüntüleyici                  | IE, Chrome, Firefox, Safari   |
| Yazılım Yönetimi                   | Akıllı PSS, DSS, DMSS   |
| Akıllı Telefon                     | IOS, Android  |
| <b>Sertifikalar</b>                |   |
| Sertifikalar                       | CE (EN 60950: 2000)<br>UL: UL60950-1<br>FCC: FCC Bölüm 15 Alt Kısım B   |
| <b>Arayüz</b>                      |   |
| Video Arayüzü                      | -   |
| Ses Arayüzü                        | -   |
| RS485                              | -   |
| Alarm                              | -   |

## IPC-HDW2231RP-ZS

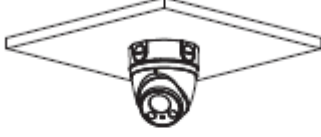
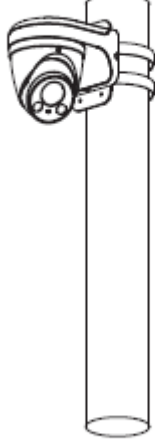
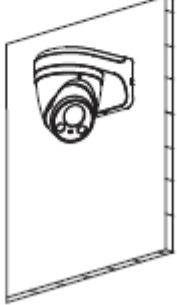
### 2MP IR Eyeball Network Kamera

| Güç                      |  |
|--------------------------|--|
| Güç Kaynağı              | DC12V, PoE + (IEEE 802.3at)                                      |
| Güç Tüketimi             | <9.5W  |
| Çevre Koşulları          |  |
| Çalışma Koşulları        | -30 ° C ~ + 60 ° C (-22 ° F ~ + 140 ° F) /% 95'den daha düşük RH |
| Dayanıklılık Koşulları   | -30 ° C ~ + 60 ° C (-22 ° F ~ + 140 ° F) /% 95'den daha düşük RH |
| Koruma Sertifikası       | IP67   |
| Dayanıklılık Sertifikası | -  |
| Kasa                     | Metal  |
| Boyutlar                 | Φ122mm x 102mm   |
| Net Ağırlık              | 0.60Kg   |



## IPC-HDW2231RP-ZS

### 2MP IR Eyeball Network Kamera

| Junction Mount   | Pole Mount   |
|--|--|
| PFA130-E   | PFB203W + PFA152-E   |
|   |  |
| Wall Mount   |  |
| PFB203W  |  |
|  |  |