



Be ahead



ICARO ULTRA AC A





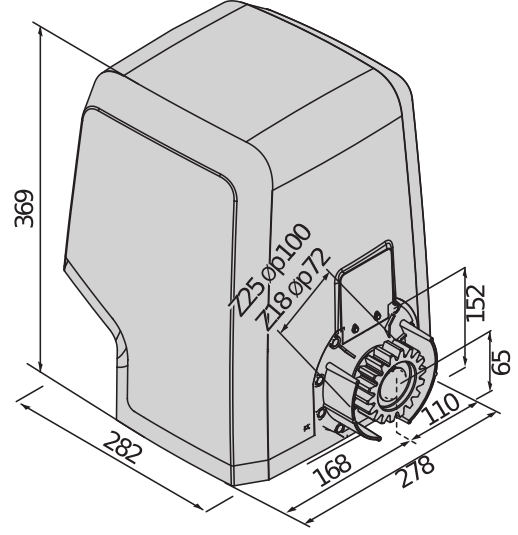
ICARO ULTRA AC A



Sliding gate automation systems



Empowered by
U-LINK



Bu operatörleri yürürlükteki Avrupa standartlarına tamamen uygun kılan özel bir tork kontrol sistemi sayesinde kumanda santrali mutlak güvenlik kontrolü sağlar. Ayrıca 120V güç kaynağı için de sunulmaktadır.



U-Link protokolü: ICARO ULTRA AC A2000 operatörü, entegre LEO B CBB kumanda panosu aracılığıyla U-Link iletişim protokolüyle uyumludur.



d-track

D-Track dinamik yol takibi: kapı tork seviyesini sürekli olarak güncelleyen, hava koşulları, sıcaklık veya sistemdeki aşınma derecesinden bağımsız olarak manevra güvenliğini iyileştiren akıllı tork yönetimi sistemi.



Oil Gear

Her türlü ortam koşulunda hassas ve güvenli kurulumlar için yakınlık limit sivici

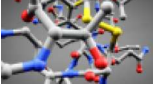
Yağ Dişlisi: Yağ banyosu dişli kutusu ünitesi. İletimin bileşen dişlileri, hizmet ömrü süresince sorunsuz yağlamayı sağlamak üzere yağ banyosuna daldırılmıştır.



ICARO ULTRA AC A



Sliding gate automation systems



Teknopolimerler: Metal ve plastik teknopolimer dişlilerin bir arada kullanılması, yüzeyler arasında sorunsuz katılım sağlayarak daha düşük sürtünme ve yoğun kullanımda daha yüksek düzeylerde güvenilirlik sunar.



Kişiselleştirilmiş anahtarla kolu serbest bırakma: serbest bırakma kolu motorun serbest bırakılmasında kolaylık sağlar ve kişiselleştirilmiş anahtar onun benzersiz olmasını sağlar



Öndeki vidalar: Sabitleyici vidaların kasanın önüne yerleştirilmesi, kurulum ve bakım işlemlerinin sıkışık alanlarda dahi daha kolay ve rahat bir şekilde gerçekleştirilmesini sağlar.



Sliding gate automation systems



ICARO ULTRA AC A

Kod	Ad	Açıklama	
P925238 00002	ICARO ULTRA AC A2000	2000 kg uzunluğa kadar kayar kapılar için görelî kodlayıcı 230 V operatör. Kanat hızı 9 m/min . Manyetik sınır anahtarı. Mekanik güvenlik kavraması, D-Track teknoloji ile tork yönetimi ve yağ banyosunda dişli kutusu ile donatılmıştır. U-Link protokolüyle iletişim için kurcalamaya dayanıklı işlevi olan kontrol ünitesi. Magnetic limit switch. Control unit with display, preconfigured for communication with U-Link protocol.	
P925238 00001	ICARO ULTRA AC A2000 120 V	2000 kg uzunluğa kadar kayar kapılar için görelî kodlayıcı 120 V operatör. Kanat hızı 9 m/min . Sınır anahtarı Manyetik . Mekanik güvenlik kavraması, D-Track teknoloji ile tork yönetimi ve yağ banyosunda dişli kutusu ile donatılmıştır. U-Link protokolüyle iletişim için kurcalamaya dayanıklı işlevi olan kontrol ünitesi. Manyetik limit siviçi. Control unit with display, preconfigured for communication with U-Link protocol.	
P925257 00001	ICARO ULTRA AC A2000 V 120 V	1000 kg uzunluğa kadar kayar kapılar için görelî kodlayıcı 120 V operatör. Kanat hızı 12 m/min . Manyetik sınır anahtarı. Mekanik güvenlik kavraması, D-Track teknoloji ile tork yönetimi ve yağ banyosunda dişli kutusu ile donatılmıştır. U-Link protokolüyle iletişim için kurcalamaya dayanıklı işlevi olan kontrol ünitesi. Magnetic limit switch. Control unit with display, preconfigured for communication with U-Link protocol.	

	ICARO ULTRA AC A2000	ICARO ULTRA AC A2000 120 V	ICARO ULTRA AC A2000 V 120 V
Kumanda santrali	LEO B CBB L02	LEO B CBB L02	LEO B CBB L02
Kart beslemesi	230 V	120 V	120 V
Motor gerilimi	230 V	120 V	120 V
Kullanılan elektrik gücü	750 W	750 W	750 W
Maks. kapı/bahçe kapısı ağırlığı	2000 kg	2000 kg	1000 kg
Kanat hızı	9 m/min	9 m/min	12 m/min
Limit siviçi tipi	Manyetik	Manyetik	Manyetik
Pinyon modülü	4	4	4
Yavaşlatma	Evet	Evet	Evet
Kilitleme	Mekanik	Mekanik	Mekanik
Kilit açma	Kişileştirilmiş anahtarlı kolla	Kişileştirilmiş anahtarlı kolla	Kişileştirilmiş anahtarlı kolla
Darbeye karşı tepki	Mekanik kavrama + kodlayıcı	Mekanik kavrama + kodlayıcı	Mekanik kavrama + kodlayıcı
Kullanım sıklığı	çok yoğun	çok yoğun	çok yoğun
Koruma derecesi	IP55	IP55	IP55
Çevre koşulları	-20 ÷ 55 °C	-20 ÷ 55 °C	-20 ÷ 55 °C

ÖNERİLEN AKSESUARLAR

	new D114093 00002 - RADIUS LED AC A R1		new D114094 00002 - RADIUS LED AC A R0
	230 V güç beslemeli motorlar için entegre antensiz flaşör.		230 V beslemeli motorlar için entegre antensiz flaşör.
	new D114093 00001 - RADIUS LED AC A R1 120		P111782 - COMPACTA A20-180
	120 V güç beslemeli motorlar için entegre antenli flaşör.		Yatay olarak 180 ° ayarlanabilir fotosel çifti. Menzil 20m. Güç kaynağı 12 – 33Vac / 15 – 35Vdc



Sliding gate automation systems



ÖNERİLEN AKSESUARLAR

	D221073 - CP Plastik kremayer, modül 4, kesit 22 x 22 mm, uzunluk 1 m, delikler üzerine vidalı montaj Maks. yük kapasitesi 600 kg.		N999320 - CVZ-5 çelik kremayer, modül 4, kesit 30 x 8 mm, uzunluk 1 m, üzerinde vidalı montaj destekler Maks. yük kapasitesi 800 kg.
	D571054 - CFZ çinkolu çelikten kremayer, modül 4, kesit 22 x 22 mm, uzunluk 2 m, yapılma kaynak Maks. yük kapasitesi 2000 kg.		D571053 - CVZ çelik kremayer, modül 4, kesit 30 x 12 mm, uzunluk 1 m, desteklerde vida Maks. yük kapasitesi 1000 kg.
	N999156 - SFI ARES ve ICARO için ankraj tabanı (operatörle birlikte verilir)		P125018 - THEKE B PRA 01 ARES ve ICARO serisi yana kayar operatörler için metal koruma kasası
	P111468 - B EBA RS 485 LINK VISTA SL seri kumandaları ile yönetilen santral gruplarını bağlamak		



Sliding gate automation systems



U-Link Nedir?

Gücünüze güç katan teknoloji

U-Link (Universal Link), yüksek teknoloji ürünü eko-sistemler oluşturmak üzere kullanılabilen özel bir BFT platformudur. Ev Erişim Otomasyonu bağlamında, herhangi bir markanın ev erişim otomasyonu cihazlarıyla iletişim kurmak için kullanılabilir.

Bu sayede zaman kazanabilir ve herhangi bir endişe yaşamadan her şeyi kolaylıkla kontrol edebilirsiniz.

Sezgisel

Kurulumu ve kullanımı kolaydır

Ölçeklendirilebilir

İstediğiniz sayıda cihaz ekleyebilirsiniz

Esnek

Birbirine bağlı ürünler içeren gruplar oluşturmanıza olanak tanır

Pratik

İnternet bağlantısıyla birlikte veya bağlantı olmaksızın çalışabilir

Fonksiyonel

Özel uygulamalar sayesinde ayarları uzaktan kontrol edilebilir



Sliding gate automation systems



Her şey tek bir ekranda: Bu harika teknoloji hakkında daha fazla bilgi alın

Pek çok farklı sektörde geniş bir çözüm yelpazesi sunan ve **yüksek teknoloji ürünü eko-sistemler oluşturmak için kullanılabilen**, dünya genelinde uygulamaya geçmiş bir platform.

B-EBA kartları ve Clonix U-Link alıcısı sayesinde BFT ürünlerinin temel özelliklerinden biri olan bu patenli platform, erişim otomasyonuna yönelik tüm protokoller veya ürünler (BFT ürünleri, BFT olmayan ürünler ve eski versiyonlar dahil) için uygundur ve pek çok farklı sektörde kullanılabilir. Bu sayede, diğer sistemlerle bağlantı kurabilen tüm cihazlar, evrensel hale gelen bir dil kullanılarak akıllı cihaz haline getirilebilir.



U-Control HOME

U-Control HOME, akıllı telefonunuzu kullanarak evinizin kapısını açmanıza ve BFT otomasyonlarını uzaktan kontrol etmenize olanak tanıyan bir uygulamadır. iOS versiyonu, yakın mesafedeyken otomasyonu otomatik olarak açmak için kullanılabilir.



U-Base 2

U-Link ile uyumlu operatörlerde kurulum, bakım ve arıza tespitinin kolay ve pratik şekilde yapılmasını sağlayan yazılım paketi.



U-SDK

U-SDK, BFT otomasyonlarının BMS ağına uygun hale getirilmesini ve ağa kolaylıkla entegre edilebilmesini sağlayan bir uygulamadır.



Clonix U-Link

U-Link olmayan ve BFT olmayan ürünleri U-Link sistemlerine bağlayın.

U-Link olmayan BFT operatörlerini ve diğer markaların ürünlerini U-Link'e bağlamak mümkün mü? Clonix alıcıları sayesinde evet. Sınır tanımayan aksesuarlar.



B-EBA

Operatörlerinize doğrudan bağlantı.

B-EBA genişletme kartları sayesinde PC, akıllı telefon ve tablet gibi harici cihazları BFT operatörüne ve Clonix alıcısına bağlayabilir veya birden fazla BFT ürünü U-Link ağına bağlayabilirsiniz. Bu aksesuarlar U-Link teknolojisinin yanı sıra Bluetooth, WiFi, Z-Wave ve TCP/IP protokolleri ve RS485 seri arayüzü ile entegrasyon imkanı sağlar. BFT'nin bağlantı tanımını tam anlamıyla ortaya koyan bir ürün.

