

GU-CI-AC5637V

5 MP Vandal Korumalı Dome IP-Kamera MZoom lens



- Derin öğrenme algoritmaları kullanarak hedef nesnelere sınıflandırarak istenmeyen alarmların (yanlış alarmların) azaltılması. Bu, insanlar veya araçlar dışındaki nesnelere tarafından oluşturulan yanlış alarmları önemli ölçüde azaltır. Bu, olayları bulmayı kolaylaştırır ve sabit disk kapasitesinden tasarruf sağlar

- Yüz algılama, izinsiz giriş algılama, nesne sayma, kuyruklar, ısı haritası ve çok daha fazlası gibi entegre birçok AI işlevi

- Motorize Varifocal Lens: $f = 2.8 - 12$ mm

- NDAA uyumlu



SMART

- Product Line SMART: Bu ürünler, modern video sistemlerinin çoğu uygulamasını ve gelişmiş yapay zeka analitiğini kapsar

Ürün Kodu: GU-CI-AC5637V

EAN CODE: 4260573063888

®Abetechs GmbH (Grundig Security), Düsseldorf, Germany

grundig-security.com

09.02.2023 | Veriler herhangi bir bildirimde bulunulmadan değiştirilebilir |

Sayfa 1/5

Teknik veriler GU-CI-AC5637V

Kamera

Görüntü sensörü:	1/2.7" progressive Scan CMOS
Video Çözünürlüğü:	2880 x 1620
Renk Duyarlılığı:	0,004 Lux @ F1.6 (AGC ON)
Duyarlılık S/B:	0 Lux LED IR on
Dektaşör Hızı:	1/5 ~ 1/20000 s
Yavaş Çekim:	destek
Beyaz Dengesi:	Otomatik / Manuel

Lensler

Lens Odak Uzunluğu:	2,8 ~ 12 mm motorize Otomatik netlik
F-degeri (ışık hassasiyeti):	F1,8 ~ 3,3
Lens Sürme tipi:	Sabit İris
Görüş alanı:	107° ~ 34° (yatay), 55° ~ 19° (vertical), 134° ~ 38° (çapraz)

Aydınlatıcı

Maks. Ir mesafe:	30 m kadar
------------------	------------

Video

Renkli/S&B:	Otomatik, kaldırılabilir IR kesme filtresi (ICR)
Geniş Dinamik Aralık (WDR):	120 dB
Görüntü Geliştirme:	BLC, 3D DNR, HLC
Görüntü ayarları:	Koridor modu, Doygunluk, Parlaklık, Kontrast, Keskinlik ve beyaz dengesi istemci yazılımı veya web arayıcısı tarafından ayarlanabilir
Gündüz / Gece Anahtarı:	Otomatik, planlanmış, gündüz, gece, Görüntü desteği

Ses

Ses algılama:	Olağandışı sesleri algılar: havlayan köpekler, ağlayan bebekler, silah sesleri, ani ses artışı ve azalması
---------------	--

Ağ

Fonksiyonlar:	Tek tuş reset, titreşim önleme, 3 akış, ayna, şifre koruması, gizlilik maskesi, IP adres filtresi
Görüntü Sıkıştırması:	H.264, H.264+, H.265, H.265+ , MJPEG
Bit Oranı:	256 Kbps to 8 Mbps
SD Hafıza:	Dahili Micro SD, SDHC, SDXC yuvası 32'den 256 GB'a kadar
Çerçeve Oranı:	Ana Akış 50 Hz: 25 fps (2880x1620, 2560x1440, 2304x1296, 1920 x 1080, 1280x720) 60 Hz: 30 fps (2880x1620, 2560x1440, 2304x1296, 1920 x 1080, 1280x720) 2. Stream 50 Hz: 25 fps (1280 x 720, 640x480, 320x240) 60 Hz: 30 fps (1280 x 720, 640x480, 320x240) 3. Stream 50 Hz: 25 fps (640x480, 320x240) 60 Hz: 25 fps (640x480, 320x240)
Ağ Protokolü:	TCP/IP, IPv4/IPv6, HTTP, HTTPS, FTP, DHCP, DNS, DDNS, RTP, RTSP, NTP, UPnP, SMTP, PPPoE, SNMP

Ürün Kodu: GU-CI-AC5637V

EAN CODE: 4260573063888

Ağ	
Siber güvenlik:	Farklı parola seviyeleri, parola koruması, karmaşık parola, HTTPS şifreleme, HTTP/HTTPS için özet kimlik doğrulama, IP adresi filtresi, ONVIF için WSSE ve özet kimlik doğrulama, HTTPS üzerinden RTP/RTSP, kontrol zaman aşımı ayarları, güvenlik denetim günlüğü, TLS 1.0, TLS 1.1 & TLS 1.2, AES 256 şifreleme, Brute Force Gecikme Koruması, Signed Firmware dahil olmak üzere güncellenmiş şifre paketleriyle.
Bağlantıları	
Ses Giriş/Çıkış:	1-ch ses giriş and 1-ch ses çıkış
Network Arabirimi:	1x 10, 100 Base T, TX PoE (RJ-45)
Akıllı İşlevler	
Hareket Algılama:	Açık, Kapalı, Alan Ayarı, Hassasiyet
İnsan ve Araç Algılama:	Ayarlanabilir kişi, motorlu veya motorsuz araçlar tespit edilmelidir.
Saldırı Algılama:	İnsanlar, motorlu taşıtlar veya motorsuz taşıtlar, önceden tanımlanmış bir sanal alana girme, çıkma veya sürme, 4 kurala kadar desteklenir
Çizgi geçişi:	İnsanlar, motorlu araçlar veya motorsuz araçlar önceden tanımlanmış bir sanal çizgiyi geçer, 4 kurala kadar desteklenir
Nesne Kaybolma:	Önceden tanımlanmış, ayarlanabilir alanda terk edilmiş veya kaybolan nesnelere algılar. Bu durumda otomatik olarak ve gerçek zamanlı olarak bir alarm bildirim veya sinyali gönderilir.
Nesne Sayımı:	Giriş ve Çıkış nesne sayısı hesaplanır ve gerçek zamanlı ekranda gösterilir
Yüz Tanıma:	Sahnedeki insan yüzü tespit edilebilir ve bu olay tetiklenebilir.
Plaka tanıma:	Araba plakalarını algılar ve tanıır. (Veri-içe aktarma-dışa aktarma işlevi, eylemler, izin verilenler, engellenenler ve diğer listeler aracılığıyla tetiklenebilir, yalnızca SD-Kart takma ile desteklenir).
Isı Haritası:	Basit ve kullanıcı dostu bir renk şemasıyla belirli bir süre boyunca gözetleme alanındaki insan sayısını görselleştirir
Kuyruk Uzunluğu Algılama:	Önceden tanımlanmış bir alandaki insanları sayar ve hizmet süresini ölçer. Alan, içindeki maksimum kişi sayısı ve maksimum hizmet süresi ayarlanabilir
Kalabalık Yoğunluğu Algılama:	Önceden tanımlanmış bir alandaki kişileri sayar. Alan ve içindeki maksimum kişi sayısı ayarlanabilir
Akıllı fonksiyonların sınırları:	Tek seferde AI işlevlerinden yalnızca biri seçilebilir
Olay Kaynağı:	Video kurcalama, ağ bağlantısı kesildi, IP adresi çakıştı, hareket, çeşitli AI işlevleri, ani ses artışı-azalması
Etkinlik Eylemi:	E-posta gönderin, alarm çıkışını tetikleyin, XCMS Uygulaması ve C-WERK için push bildirim, FTP/Bulut'a yükleyin, video kaydını ve/veya görüntü yakalamayı tetikleyin, ekranda mesaj göster, PTZ bağlantısı, sesli komut, sesli uyarı
Onaylar	
Koruma oylaması:	IP67 (IEC 60529-2013), IK10 (IEC 62262:2002)
Düzenleme:	CE, EAC, FCC, RoHS uyumlu
Standart:	ONVIF (Profile S, Profile G, Profile T), ISAPI, SDK
Çevre	
İşletme Sıcaklığı:	-35 °C ~ 60 °C (-31 °F ~ 140 °F)
Nem:	% 95 daha az, yoğuşmasız
Elektriksel	
Besleme voltajı:	12 VDC, PoE (802.3af)
Güç tüketimi:	Max. 7 W

Ürün Kodu: GU-CI-AC5637V

EAN CODE: 4260573063888

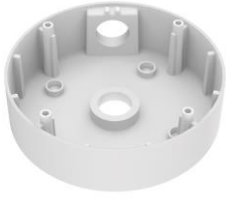
© Abetechs GmbH (Grundig Security), Düsseldorf, Germany

grundig-security.com

Mekanik

Monte:	Pan: 0° to 355°, tilt: 0° to 90°, döndürme: 0° to 355°, 3-Axis Ayarlama
Ölçütleri:	Ø 149 x 109 mm (Ø5,85 x 4,29 inch)
Ağırlık:	955 g (2.11 lb)

Aksesuarlar:



GU-BR-AJX06



GU-BR-AJX07



GU-BR-AJX08



GU-BR-AMF01



GU-BR-AMW05

Boyutlar:

Ürün Kodu: GU-CI-AC5637V

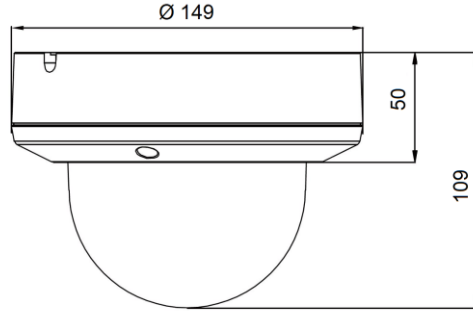
EAN CODE: 4260573063888

® Abetechs GmbH (Grundig Security), Düsseldorf, Germany

grundig-security.com

09.02.2023 | Veriler herhangi bir bildirimde bulunulmadan değiştirilebilir |

Sayfa 4/5



Ürün Kodu: GU-CI-AC5637V

EAN CODE: 4260573063888

® Abetechs GmbH (Grundig Security), Düsseldorf, Germany

grundig-security.com

09.02.2023 | Veriler herhangi bir bildirimde bulunulmadan değiştirilebilir |

Sayfa 5/5