



Be ahead



E5 N

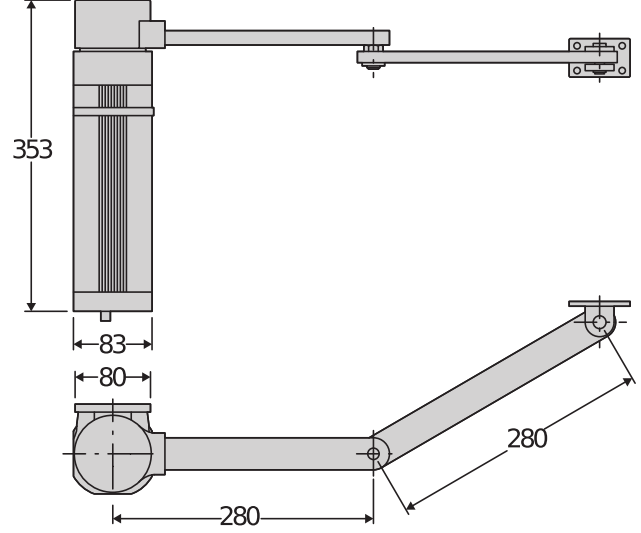




E5 N



Electromechanical automation systems for swing gates



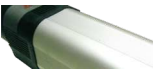
Mesken tipi kullanıma uygun olup, azami 1,8 metre genişliğinde ve 200 kg ağırlığındaki kanatlı bahçe kapılarının otomasyonunu sağlayabilir.



Özel yapısı, küçük boyutlu sütunlar üzerinde veya çok dar alanlarda da kullanıma imkan tanır.



Ayarlanabilir mekanik sürtünme tarafından sağlanan ezilme önleme güvenliği



Yüksek dayanımlı anodize alüminyumdan mamul yapı.



Electromechanical automation systems for swing gates

E5 N

Kod	Ad	Açıklama
P930003 00001	E5 N	Ağırlığı 200 kg'a ve uzunluğu 1.8 m'ye kadar olan kanatlı bahçe kapıları için 230 V elektromekanik operatör. çalışma süresi limit siviçi

RIGEL 6 220-230V 50/60HZ: 230V - 600+600W'lık bir veya iki operatör için evrensel, ekranlı kumanda panosu



D11833 00002 - RIGEL 6 220-230V 50/60HZ - Önerilir



- 230V - 600+600W'lık bir veya iki operatör için evrensel, ekranlı kumanda panosu
- Uygulama: bir veya iki operatör için evrensel kumanda panosu
- Kart beslemesi: 230V tek fazlı
- Operatör beslemesi: 230V tek fazlı 600+600W
- Temel özellikler: çıkarılabilir terminal kutuları, gösterge ile programlama ve arıza teşhisi, iki kanallı tümleşik alıcı, ilave alıcı için pinli konektör, geçmeli veya manyetik elektro-kilit bağlantısı, elektronik tork sınırlayıcı, açılma ve kapanmada elektronik yavaşlatma, her motor için ayrı limit siviçi girişleri, trafik ışığı yönetme imkanı ve SSR5 kartıyla hidrolik operatörleri ön ısıtma
- Temel fonksiyonlar: otomatik geri kapanma, ayrı motor çalışma zamanları, kapanmada blokaj koruma, koç darbesi, 2/3/4 adımlı mantık, kısmi açılma, çabuk kapanma, ayrı aç -kapa
- Uyumluluk: RIGEL 5 - RIGEL 4 - RIGEL 3 - RIGEL N

	E5 N
Kumanda santrali	RIGEL 6
Kart beslemesi	230 V
Motor gerilimi	230 V
Kullanılan elektrik gücü	200 W
Kapı/bahçe kapısı kanadının maks. genişliği	1,80 m
Kapı/bahçe kapısı kanadının maks. ağırlığı	200 kg
Maksimum açı	130 °
Manevra süresi	22 s
Limit siviçi tipi	çalışma süresi
Yavaşlatma	hayır
Kilitleme	Elektrikli kilit
Kilit açma	Ters çevrilebilir
Darbeye karşı tepki	Mekanik kavrama
Kullanım sıklığı	Yarı yoğun
Koruma derecesi	IP44
Çevre koşulları	-10 ÷ 60 °C

**new**

P123032 00001 - EBP AC A 230V 50/60HZ

230V vertical electric lock.

**new**

P123032 00002 - EBP AC A 120V 50/60Hz

120V vertical electric lock.



E5 N



Electromechanical automation systems for swing gates

ÖNERİLEN AKSESUARLAR



D114092 00002 - **ALCOR AC A**

Yerleşik alıcılı kontrol ünitesi - ekranlı - Standart terminal bloğu



D113680 00002 - **ALPHA SD**

Tek fazlı bir 230V/500W operatör için evrensel, potansiyometreli kumanda panosu



Electromechanical automation systems for swing gates

U-Link Nedir?

Gücünüze güç katan teknoloji

U-Link (Universal Link), yüksek teknoloji ürünü eko-sistemler oluşturmak üzere kullanılabilen özel bir BFT platformudur. Ev Erişim Otomasyonu bağlamında, herhangi bir markanın ev erişim otomasyonu cihazlarıyla iletişim kurmak için kullanılabilir.

Bu sayede zaman kazanabilir ve herhangi bir endişe yaşamadan her şeyi kolaylıkla kontrol edebilirsiniz.

Sezgisel

Kurulumu ve kullanımı kolaydır

Ölçeklendirilebilir

İstediğiniz sayıda cihaz ekleyebilirsiniz

Esnek

Birbirine bağlı ürünler içeren gruplar oluşturmanıza olanak tanır

Pratik

İnternet bağlantısıyla birlikte veya bağlantı olmaksızın çalışabilir

Fonksiyonel

Özel uygulamalar sayesinde ayarları uzaktan kontrol edilebilir



Electromechanical automation systems for swing gates

Her şey tek bir ekranda: Bu harika teknoloji hakkında daha fazla bilgi alın

Pek çok farklı sektörde geniş bir çözüm yelpazesi sunan ve **yüksek teknoloji ürünü eko-sistemler oluşturmak için kullanılabilen**, dünya genelinde uygulamaya geçmiş bir platform.

B-EBA kartları ve Clonix U-Link alıcısı sayesinde BFT ürünlerinin temel özelliklerinden biri olan bu patenli platform, erişim otomasyonuna yönelik tüm protokoller veya ürünler (BFT ürünleri, BFT olmayan ürünler ve eski versiyonlar dahil) için uygundur ve pek çok farklı sektörde kullanılabilir. Bu sayede, diğer sistemlerle bağlantı kurabilen tüm cihazlar, evrensel hale gelen bir dil kullanılarak akıllı cihaz haline getirilebilir.



U-Control HOME

U-Control HOME, akıllı telefonunuzu kullanarak evinizin kapısını açmanıza ve BFT otomasyonlarını uzaktan kontrol etmenize olanak tanıyan bir uygulamadır. iOS versiyonu, yakın mesafedeyken otomasyonu otomatik olarak açmak için kullanılabilir.

U-Base 2



U-Link ile uyumlu operatörlerde kurulum, bakım ve arıza tespitinin kolay ve pratik şekilde yapılmasını sağlayan yazılım paketi.

U-SDK



U-SDK, BFT otomasyonlarının BMS ağına uygun hale getirilmesini ve ağa kolaylıkla entegre edilebilmesini sağlayan bir uygulamadır.



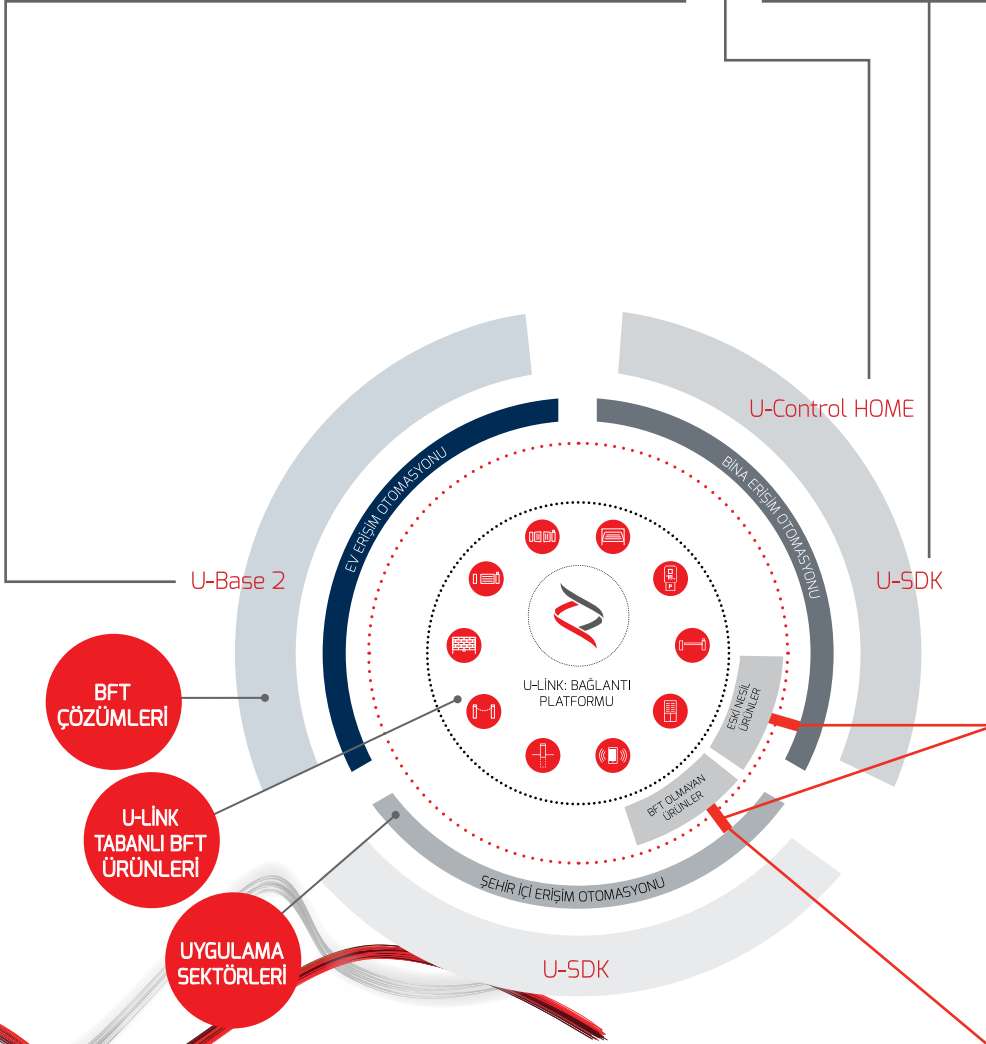
Clonix U-Link
U-Link olmayan ve BFT olmayan ürünleri U-Link sistemlerine bağlayın.

U-Link olmayan BFT operatörlerini ve diğer markaların ürünlerini U-Link'e bağlamak mümkün mü? Clonix alıcıları sayesinde evet. Sınır tanımayan aksesuarlar.



B-EBA
Operatörlerinize doğrudan bağlantı.

B-EBA genişletme kartları sayesinde PC, akıllı telefon ve tablet gibi harici cihazları BFT operatörüne ve Clonix alıcısına bağlayabilir veya birden fazla BFT ürünü U-Link ağına bağlayabilirsiniz. Bu aksesuarlar U-Link teknolojisinin yanı sıra Bluetooth, WiFi, Z-Wave ve TCP/IP protokolleri ve RS485 seri arayüzü ile entegrasyon imkanı sağlar. BFT'nin bağlantı tanımını tam anlamıyla ortaya koyan bir ürün.





INFORMATION REGARDING THE PROTECTION OF THE INDUSTRIAL AND INTELLECTUAL PROPERTY RIGHTS OF BFT. BFT S.p.A. protects its industrial property by depositing trademarks, patents, models and designs. The intellectual property of BFT S.p.A. is protected by copyright law. BFT S.p.A. also protects its know-how by taking measures to protect the technical and commercial information inherent in its company and products. All the products in this catalogue are ORIGINAL BFT MODELS and only BFT S.p.A. is authorised to produce them and market them anywhere in the world. All the commercial names in this catalogue are owned by BFT S.p.A., and only BFT S.p.A. is authorised to use them in relation to the corresponding merchandise category. **FALSIFIERS WILL BE PROCEEDED AGAINST IN ACCORDANCE WITH BOTH CIVIL AND CRIMINAL LAW. THESE CONDITIONS NOT ONLY GUARANTEE THE INTELLECTUAL PROPERTY RIGHTS OF BFT, BUT ALSO PROTECT CUSTOMERS BY GUARANTEEING THAT THE PRODUCTS THEY ARE PURCHASING ARE ORIGINAL BFT PRODUCTS RESULTING FROM STUDIES AND DESIGNS WITHIN THE BFT COMPANY.**