

DINION IP bullet 4000 HD

www.boschsecurity.com/tr



BOSCH

Yaşam için teknoloji



- ▶ Otomatik yakınlaştırmalı/odaklamalı lens, sihirbaz ve önceden ayarlı çalışma modları sayesinde kurulumu kolaydır
- ▶ 30 m (98 ft) görüş mesafeli dahili kızılötesi aydınlatıcı
- ▶ Net görüntüler sağlayan 720p çözünürlük
- ▶ İlgi alanındaki bölgeler ve E-PTZ
- ▶ IP66 yüzey montaj kutusu

Bosch'un 720p kızılötesi bullet kamerası, zorlu güvenlik ve gözetim ağı gereksinimleri için yüksek kaliteli HD görüntüler sağlayan profesyonel bir gözetim kamerasıdır.

Bu dayanıklı bullet kamera gece veya gündüz mükemmel performans sunan gerçek gündüz/gece kamerasıdır. Dahili kızılötesi LED'ler karanlıkta 30 m (98 ft) görüş mesafesiyle kaliteli gece görüşü sağlar.

Sistem Bilgileri

Otomatik odaklı lensli dış mekan bullet kamera

Dayanıklı alüminyum muhafaza, kurulum sırasında büyük esneklik sağlar. Kamera zorlu çevresel şartlarda hem suya hem de toza karşı korumalıdır ve IP66 standartlarını karşılamaktadır. 2,7 - 12 mm otomatik değişken odaklı lensi kapsama alanını uzaktan seçmenize imkan verir.

Otomatik yakınlaştırmalı/odaklamalı lens sihirbazı, montaj yapan kişinin kamerayı hem gündüz hem de gece koşullarına uygun şekilde yakınlaştırmasını ve odaklamasını sağlar. Sihirbaz, bilgisayardan veya kamera üzerindeki düğmeden etkinleştirilebilir ve böylece en uygun iş akışı kolayca seçilebilir.

AVF (Otomatik Değişken Odak) özelliği sayesinde yakınlaştırma ayarı kameranın muhafazası açılmadan değiştirilebilir. 1:1 piksel eşleme özelliğine sahip

motorlu otomatik yakınlaştırma/odaklama ayarı ile kameranın her zaman doğru şekilde odaklanması sağlanır.

Fonksiyonlar

Intelligent Dynamic Noise Reduction bant genişliği ve veri depolama alanı gereksinimlerini azaltır

Kamerada, sahnenin içeriğini etkin bir şekilde analiz ederek görüntüde parazit oluşumlarını azaltan Intelligent Dynamic Noise Reduction teknolojisi kullanılır.

Düşük parazitli görüntü ve verimli H.264 sıkıştırma teknolojisi, net görüntüler sağlarken, diğer H.264 kameralarla kıyaslandığında bant genişliği ve veri depolama alanı gereksinimini %50'ye varan oranda azaltır. Bunun sonucunda, bant genişliği azaltıldığı halde yüksek görüntü kalitesi korunur ve hareketli nesnelere düzgün bir şekilde görüntülenir. Kamera, görüntüde ayrıntının bant genişliğine oranını zekice optimize ederek mümkün olan en iyi görüntüyü sağlar.

Bölge tabanlı video kodlama

Bölge tabanlı video kodlama da bant genişliğini azaltan bir diğer özelliktir. Sıkıştırma parametreleri en fazla sekiz kullanıcı-tanımlı bölge için ayarlanabilir. Bu, ilgi alanında olmayan bölgelerin yüksek oranda sıkıştırılmasına imkân tanıyarak sahnenin önemli kısımları için daha fazla bant genişliği sağlar.

Bit hızı optimize edilmiş profil

Farklı görüntü hızları için kbit/s cinsinden optimize edilmiş ortalama tipik bant genişliği, aşağıdaki tabloda gösterilmiştir:

fps	720p	480p
30	1200	600
15	955	478
12	877	438
5	568	284
2	245	122

Çoklu akış

Yenilikçi çoklu video akışı özelliği çeşitli H.264 video akışlarıyla birlikte bir de M-JPEG video akışı sunar. Bu video akışları, görüntüleme ve kayıt sırasında bant genişliği verimliliği sağlamanın yanı sıra, diğer marka video yönetim sistemleriyle entegrasyonu da kolaylaştırır.

İlk video akışı için seçilen çözünürlük ve kare hızına bağlı olarak, ikinci video akışı ilk akışın bir kopyasını veya daha düşük çözünürlüklü bir video akışı sunar. Üçüncü video akışı kayıt için ilk akışın I-frame'lerini kullanır; dördüncü video akışı maksimum 10 Mbit/s'de bir JPEG görüntüsü gösterir.

İlgi alanındaki bölgeler ve E-PTZ

İlgi Alanındaki Bölgeler (ROI) kullanıcı tarafından tanımlanabilir. Uzaktan E-PTZ (Elektronik Yatay, Dikey Kaydırma ve Yakınlaştırma) kontrolleri ana görüntünün belirli alanlarını seçmenize imkan tanır. Bu bölgeler, uzaktan izleme ve kaydetme için ayrı video akışları üretir. Bu video akışları, ana video akışıyla birlikte kullanıldığında operatörün, sahneyi tümüyle görüntülemeye devam ederken sahnenin en ilgi çekici bölümünü ayrıca izlemesine imkan tanır.

Çift yönlü ses ve sesli alarm

Çift yönlü ses, operatörün harici ses bağlantısı girişi ve çıkışı aracılığıyla ziyaretçiler veya davetsiz misafirlerle iletişim kurmasını sağlar. Gerekirse ses algılama özelliği alarm oluşturmak için kullanılabilir.

İzinsiz müdahale ve hareket algılama

Kameralara yapılan izinsiz müdahalelere dair uyarı veren alarmlar için çok çeşitli ayarlama seçenekleri bulunmaktadır. Alarmların tetiklenmesi için videodaki hareketleri algılamaya yönelik yerleşik bir algoritma da kullanılabilir.

Veri depolama yönetimi

Kayıt yönetimi Bosch Video Recording Manager (VRM) kontrol edilebilir veya kamera, herhangi bir kayıt yazılımı olmaksızın doğrudan iSCSI disk hedeflerini kullanabilir.

Uçta kayıt

MicroSD kart yuvası 2 TB'a kadar veri depolama kapasitesini destekler. Alarmın yerel kaydı için microSD kart kullanılabilir. Alarm öncesi kaydın kamera

üzerinde RAM belleğe yapılması, ağdaki kayıt bant genişliği tüketimini azaltır veya eğer microSD karta kayıt yapılıyorsa bu durumda veri depolama ortamının etkin ömrünü uzatır.

Bulut tabanlı hizmetler

Kamera dört farklı hesaba saat tabanlı veya alarm tabanlı JPEG gönderme özelliğini destekler. Bu hesaplar FTP sunucuları veya bulut tabanlı veri depolama hizmetleri (örn. Dropbox) olabilir. Bu hesaplara video klipler veya JPEG görüntüler de aktarılabilir.

Olağandışı olaylardan her zaman haberdar olabilmeniz için alarmlar e-posta veya SMS bildirimini tetikleyecek biçimde ayarlanabilir.

Kolay kurulum

Kameranın çalışması için gerekli güç, Ethernet üzerinden Güç (PoE) uyumlu ağ kablo bağlantısıyla sağlanabilir. Bu kurulumda, kamerayı görüntülemek, kontrol etmek ve kameraya güç sağlamak için tek bir kablo bağlantısı gerekir. PoE kullanıldığında kameralar yerel güç kaynağına ihtiyaç duymadığından, kurulum daha kolay ve daha uygun maliyetlidir. Ayrıca, kameraya 24 VAC veya +12 VDC SELV sınıf 2 güç kaynaklarından güç verilebilir. Sorunsuz ağ kablolaması sağlamak için kamera düz veya çapraz bağlı kabloların kullanımına imkân veren Auto-MDIX'i destekler.

Gerçek gündüz/gece geçişi

Kamera, tüm aydınlatma koşulları altında net odaklamayı korurken, canlı gündüz renkleri ve üstün gece görüntülemesi için mekanik filtre teknolojisine sahiptir.

Hibrit mod

Analog video çıkışı, kameranın hibrit modda çalışabilmesini sağlar. Bu mod, bir SMB könektörü sayesinde eş zamanlı yüksek çözünürlüklü HD video akışı ve analog video çıkışı sağlar. Hibrit fonksiyonu, geleneksel CCTV'den modern IP tabanlı sisteme kolay bir geçiş yolu sağlar.

Erişim güvenliği

Üç seviyeli şifreli koruma ve 802.1x kimlik denetimi desteklenir. Web tarayıcısı ile güvenli erişim sağlamak için kameraya yükleyebileceğiniz SSL sertifikalı HTTPS'yi kullanın.

Eksiksiz izleme yazılımı

Kameranın özelliklerine erişimin çok sayıda yolu vardır: Web tarayıcısı kullanarak, Bosch Video Management System ile, ücretsiz Bosch Video Client ya da Video Security Client ile, Video Security mobil uygulaması ile veya üçüncü taraf yazılımla.

Video Security Mobil Uygulama

HD video izleme görüntülerine **istediğiniz yerden** erişebilmeniz için geliştirilmiş olan Bosch Video Security Mobil Uygulaması, canlı görüntüleri bulunduğunuz her yerden izlemenize imkan sağlar. Mobil Uygulama, yatay ve dikey kaydırma hareketinden

yakınlaştırma ve odaklama işlevlerine kadar kameralarınızı tamamen kontrol edebileceğiniz şekilde tasarlanmıştır. Bu, kontrol odanızı beraberinizde taşımak gibidir.

Bu Mobil Uygulama ve ayrı olarak sunulan Bosch çapraz video kodlayıcı, düşük bant genişliğine sahip bağlantılarda bile kayıttan izleme yapabilmeniz için dinamik çapraz kodlama özelliklerimizden tam olarak yararlanmanızı sağlar.

Sistem entegrasyonu

Kamera ONVIF Profile S özelliğine uygundur. Bu standarda uymak, üreticiden bağımsız olarak ağ video ürünlerinin birlikte uyumlu bir biçimde çalışmasını güvence altına alır.

Sistem entegratörleri, kamerayı büyük projelere entegre etmek için kameranın dahili özelliklerine kolayca erişebilir. Bosch Integration Partner Program (IPP) web sitesini (ipp.boschsecurity.com) ziyaret ederek daha fazla bilgi edinebilirsiniz.

Sertifikalar ve Onaylar

HD standartları

SMPTE 296M-2001 Standardına aşağıdaki özellikler ile uyumludur:

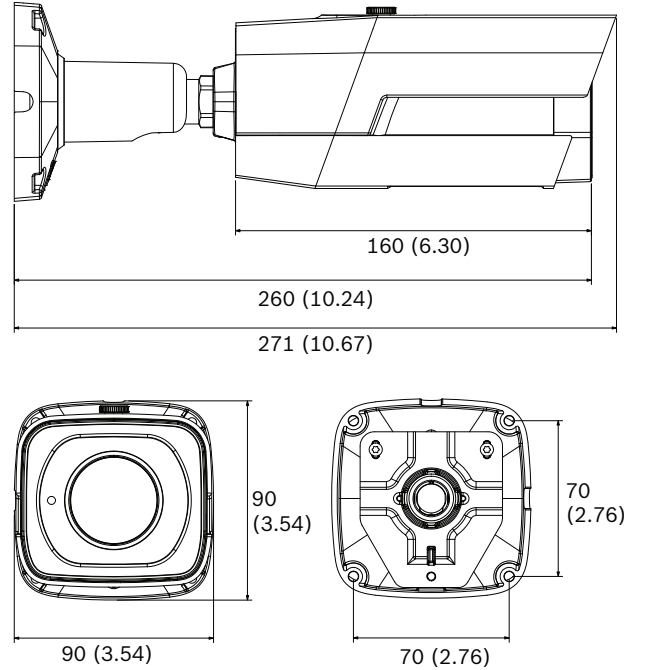
- Çözünürlük: 1280x720
- Tarama: Progresif
- Renk gösterimi: ITU-R BT.709 ile uyumludur
- En boy oranı: 16:9
- Kare hızı: 25 - 30 kare/s

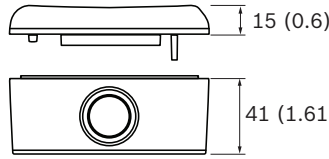
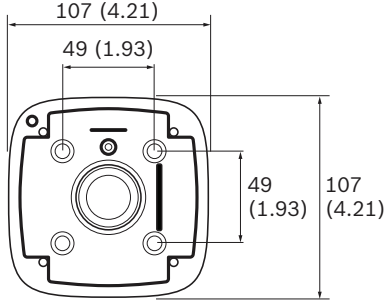
Standartlar	IEC 62471 (kızılötesi modeli)
	EN 60950-1
	cUL 60950-1
	EN 60950-22
	cUL 60950-22
	CAN/CSA-C22.2 NO. 60950-1-07
	EN 50130-4
	EN 50130-5, Sınıf IV (genel dış mekan)
	FCC Bölüm15 Alt Bölüm B, Sınıf B
	EMC yönergesi 2004/108/EC
	EN 55022 sınıf B
	EN 61000-3-2
	EN 61000-3-3
	EN 55024
	AS/NZS CISPR 22 (CISPR 22'ye denk)
	ICES-003 Sınıf B
	VCCI J55022 V2/V3
	EN 50121-4

ONVIF uyumluluğu	EN 50132-5-2; IEC 62676-2-3
Ürün sertifikaları	CE, FCC, UL, cUL, C-tick, CB, VCCI, EAC
Su sızdırmazlık koruması	IP66
Darbelere karşı koruma	IK08

Bölge	Sertifikasyon
Avrupa	CE
ABD	UL
	UL
Kanada	CSA

Kurulum/Konfigürasyon Açıklamaları



NTI-BLC-SMB

mm (in)

İçerdiği parçalar**Teknik Spesifikasyonlar****Güç**

Giriş gerilimi Ethernet Üzerinden Güç (48 VDC nominal); veya 24 VAC / +12 VDC

PoE IEEE 802.3af (802.3at Tip 1) Güç seviyesi: Sınıf 3

Güç tüketimi PoE (12 W); 24 VAC (12,13 W); +12 VDC (13,2 W)

Sensör

Sensör tipi 1/2,9 inç CMOS

Aktif pikseller 1280 (Y) x 960 (D)

Video performansı - Hassasiyet

Hassasiyet – (3200K, yansıma %89, F1.3, 30IRE)

Renkli 0,07 lüks

Siyah-beyaz 0,05 lx

IR ile 0,0 lüks

Video performansı - Dinamik aralık

Dinamik aralık 76 dB

Video akışı

Video sıkıştırma H.264 (MP); M-JPEG

Akış Ayarlanabilir çoklu H.264 ve M-JPEG video akışı, kare hızı ve bant genişliği ayarlanabilir.

Video akışı

	Önemli Bölgeler (ROI)
Toplam IP Gecikmesi	Min. 120 ms, Maks. 340 ms
GOP yapısı	IP
Kodlama aralığı	1 ila 25 [30] ips

Video çözünürlüğü (Y x D)

720p HD	1280 x 720
1,3 MP (4:3)	1280 x 960
Dik 9:16 (kırpılmış)	400 x 720
D1 4:3 (ölçeği küçültülmüş/kırpılmış)	704 x 480
480p SD	Video kodlamada: 704 x 480; Görüntüleme: 854 x 480
432p SD	768 x 432
288p SD	512 x 288
240p SD	Video kodlamada: 352 x 240; Görüntüleme: 432 x 240
144p SD	256 x 144

Kamera kurulumu

Temel kare hızı	25/30 fps (analog çıkış için PAL/NTSC)
Kamera LED'i	Etkinleştir/devre dışı bırak
Analog çıkış	Kapalı, 4:3 sinemaskop, 4:3 kırpma, 16:9
Konumlandırma	Koordinatlar
Lens Wizard (Lens Sihirbazı)	Zoom, Otomatik odak

Video işlevleri - renkli

Ayarlanabilir görüntü ayarları	Kontrast, Doymuluk, Parlaklık
Beyaz Dengesi	Dört otomatik mod, manuel mod ve ölçüm

Video işlevleri - ALC

Gündüz/Gece	Otomatik (ayarlanabilir), Renkli, Siyah-beyaz
Obtüratör	Otomatik Elektronik Obtüratör (AES); Sabit obtüratör (1/25[30] ila 1/15000) seçilebilir; Varsayılan obtüratör
IR yoğunluğu	Ayarlanabilir

Video işlevleri - genişlet

Netlik	Netliği iyileştirme seviyesi seçilebilir
Arka ışık dengelemesi	Açık/kapalı
Kontrast iyileştirme	Açık/kapalı
Parazit azaltma	Ayrı zaman ve yer ayarlarına sahip Intelligent Dynamic Noise Reduction
Intelligent defog	Intelligent Defog sisli ve puslu sahnelerde (değiştirilebilir) en iyi görüntü için parametreleri otomatik olarak ayarlar

Video analizi

Yapılandırmalar	Sessiz VCA / Profil1/2 / Programlanmış / Tetiklenen olay
Analiz türü	MOTION+
Dış müdahale algılama	Maskelenebilir

Ek fonksiyonlar

Sahne modları	Dokuz varsayılan mod, Zamanlayıcı
Gizlilik Maskelemesi	Tamamen programlanabilen sekiz bağımsız bölge
Video asıllık denetimi	Kapalı / Filigran / MD5 / SHA-1 / SHA-256
Görüntü damgası	Adı; Logo; Saat; Alarm mesajı
Piksel sayacı	Seçilebilir alan

Yerel veri depolama

Dahili RAM	10 s alarm öncesi kayıt
Bellek kartı yuvası	32 GB'a kadar microSDHC / 2 TB'a kadar microSDXC kartı destekler. (HD kayıt için Sınıf 6 veya üzeri SD kart önerilir)
Kayıt	Sürekli kayıt, döngüsel kayıt, alarm/olay/ programlı kayıt

Gece görüşü

Mesafe	30 m (98 ft)
LED	Yüksek verimli 4 LED dizisi, 850 nm

Lens

Lens tipi	Otomatik Değişken odaklı 2,7 ila 12 mm, DC-İris F1.4 – 360, Kızılötesi düzeltmeli
Lens montajı	Ana karta monte edilmiş
Yatay görüş alanı	32° - 100°
Dikey görüş alanı	18° - 53°

Giriş/Çıkış bağlantıları

Analog video çıkışı	CVBS, 1 Vpp, BNC konektörü, 75 Ohm Seçilebilir standart
Alarm girişi	Kısa devre veya DC 5V ile etkinleştirme
Alarm çıkışı	Giriş değeri Maksimum 0,5 A, 30 VAC / 40 VDC
Ses girişi	Uçan kablolar; 10 kOhm tip. 0,707 Vrms
Ses çıkışı	Uçan kablolar; 16 Ohm tip. 0,707 Vrms
Ağ konektörü	RJ45

Yazılım

Cihazın ağda algılanması	IP Helper
Cihazın ayarlanması	Web tarayıcısı veya Configuration Manager ile
Cihaz yazılımı güncellemesi	Uzaktan programlanabilir
Yazılımla izleme	Web tarayıcısı; Video Security Client; Video Security App; Bosch Video Management System; Bosch Video Client; veya başka marka yazılım
En son cihaz yazılımı ve yazılım	http://downloadstore.boschsecurity.com/ ve yazılım

Ağ

Protokoller	IPv4, IPv6, UDP, TCP, HTTP, HTTPS, RTP/RTCP, IGMP V2/V3, ICMP, ICMPv6, RTSP, FTP, Telnet, ARP, DHCP, APIPA (Auto-IP, link local address), NTP (SNTP), SNMP (V1, MIB-II), 802.1x, DNS, DNSv6, DDNS (DynDNS.org, selfHOST.de, no-ip.com), SMTP, iSCSI, UPnP (SSDP), DiffServ (QoS), LLDP, SOAP, Dropbox, CHAP, digest authentication
Şifreleme	TLS 1.0, SSL, DES, 3DES
Ethernet	10/100 Base-T, otomatik algılmalı, yarı/tam çift yönlü
Bağlantı	Otomatik MDIX
Birlikte çalışabilirlik	ONVIF Profile S; GB/T 28181

Mekanik Özellikler

3 eksenli ayarlama (yatay/dikey/dönme hareketi)	360° / 90° / 360°
Boyutlar (Y x G x D)	271 x 90 x 90 mm (10,7 x 3,5 x 3,5 inç)

Mekanik Özellikler

Ağırlık 1,3 kg (2,9 lb)

Renkli RAL 9006

Çevresel ÖzelliklerÇalışma sıcaklığı -30 °C ila + 60 °C (-22 °F ila + 148 °F) sürekli çalışma için;
NEMA TS 2-2003 (R2008) 34 °C ila + 74 °C (-30 °F ila + 165 °F), test profili 2.1 kullanarak 2.1.5.1 için

Depolama sıcaklığı -30 °C ila + 70 °C (-22 °F ila + 158 °F)

Nem %20 ila %90 bağıl nem (yoğuşmasız)

Sipariş Bilgileri**DINION IP bullet 4000 HD**

Dış mekan HD gözetim uygulamaları için kızılötesi aydınlatmalı sağlam IP bullet kamera.

720p; yüzeye montaj kutusu

Sipariş numarası **NTI-40012-A3S****DINION IP bullet 4000 HD**

Dış mekan HD gözetim uygulamaları için kızılötesi aydınlatmalı sağlam IP bullet kamera.

720p

Sipariş numarası **NTI-40012-A3****Donanım Aksesuarları****NTI-BLC-SMB Yüzeye montaj kutusu**

Bullet kamera için yüzeye montaj kutusu.

Sipariş numarası **NTI-BLC-SMB****Temsil eden:****Turkey:**Bosch Sanayi ve Ticaret AŞ.
Güvenlik Sistemleri
Dereboyu Cad. G-45 Sok No:15 J-M
Ata Center K:1 34398
Maslak, Şişli - İstanbul
Phone: +90 212 367 18 50 58
Faks: +90 212 286 00 89
www.tr.boschsecurity.com