



Be ahead



DEIMOS ULTRA BT A





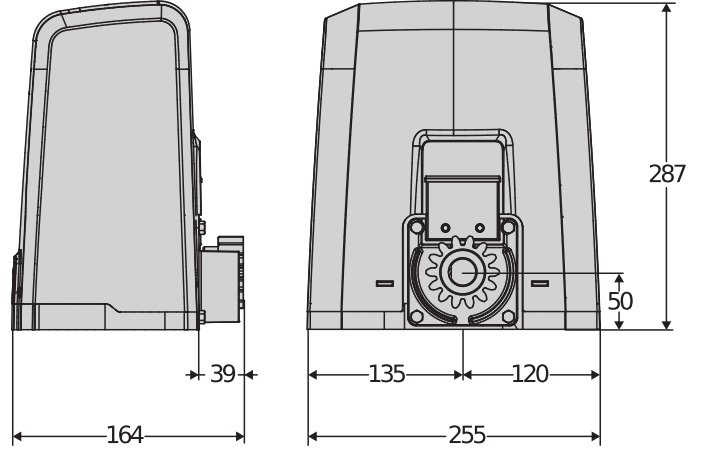
DEIMOS ULTRA BT A



Sliding gate automation systems



Empowered by
U-LINK



Ağırlığı 600 Kg'a kadar olan yana kayar kapılar için operatörler yelpazesi.
16 m/dk'ya kadar maksimum kanat hızı.
Daha hızlı, hassas ve tam entegre kurulumlar için yeni tasarım manyetik limit svici.
Konutlar için.



Her türlü ortam koşulunda hassas ve güvenli kurulumlar için yakınlık limit svici



Programlama ekranlı kontrol ünitesi: önceden programlanmış senaryolu programlama ekranlı Merak ünitesi, montöre programlama aşamasında yardımcı olacaktır; ünite, ayarların yapılması ve okunması işlemlerini kolaylaştırmak için belirli bir açı ile yerleştirilir.



ön vidalar: koruma kapağı sabitleme vidalarının bu düzenlemesi kurulum ve bakım aşamalarında, sınırlı alanlarda dahi, kolaylık ve rahatlık sağlar.



kişiselleştirilmiş anahtarla kolu serbest bırakma: serbest bırakma kolu motorun serbest bırakılmasında kolaylık sağlar ve kişiselleştirilmiş anahtar onun benzersiz olmasını sağlar



Sliding gate automation systems



DEIMOS ULTRA BT A

Kod	Ad	Açıklama	
P925221 00002	DEIMOS ULTRA BT A400	400 kg ağırlığa kadar kayar kapılar için 24 V operatör. 12 m/min kanat hızı. Manyetik limit svici. Control unit with display, preconfigured for communication with U-Link protocol.	U-Link
P925221 00003	DEIMOS ULTRA BT A400 V	Ağırlığı 300 kg'a kadar olan yana kayar kapılar için 24 V operatör. 16 m/min kanat hızı. Manyetik limit svici. Control unit with display, preconfigured for communication with U-Link protocol.	U-Link
P925223 00002	DEIMOS ULTRA BT A600	600 kg ağırlığa kadar kayar kapılar için 24 V operatör. 12 m/min kanat hızı. Magnetic limit switch. Control unit with display, preconfigured for communication with U-Link protocol.	U-Link
P925223 00003	DEIMOS ULTRA BT A600 V	Ağırlığı 360 kg'a kadar olan yana kayar kapılar için 24 V operatör. 16 m/min kanat hızı. Manyetik limit svici. Control unit with display, preconfigured for communication with U-Link protocol.	U-Link
R925265 00002	DEIMOS ULTRA BT KIT A400 FRA	Ağırlığı 400 kg'a kadar olan yana kayar kapılar için 24 V komple kit. 12 m/min kanat hızı. U-Link ve Manyetik limit svici	U-Link
R925268 00002	DEIMOS ULTRA BT KIT A600 ITA	Ağırlığı 600 kg'a kadar olan yana kayar kapılar için 24 V komple kit. 12 m/min kanat hızı. Magnetic limit switch. Control unit with display, preconfigured for communication with U-Link protocol.	U-Link
R925269 00002	DEIMOS ULTRA BT KIT A600 FRA	Ağırlığı 600 kg'a kadar olan yana kayar kapılar için 24 V komple kit. 12 m/min kanat hızı. U-Link ve Manyetik limit svici	U-Link

	DEIMOS ULTRA BT A400	DEIMOS ULTRA BT A400 V	DEIMOS ULTRA BT A600	DEIMOS ULTRA BT A600 V
Kumanda santrali	MERAK SL1	MERAK SL1	MERAK SL2	MERAK SL2
Kart beslemesi	230 V	230 V	230 V	230 V
Motor gerilimi	24 V	24 V	24 V	24 V
Kullanılan elektrik gücü	50 W	50 W	70 W	70 W
Maks. kapı/bahçe kapısı ağırlığı	400 kg	300 kg	600 kg	360 kg
Kanat hızı	12 m/min	16 m/min	12 m/min	16 m/min
Limit svici tipi	Manyetik	Manyetik	Manyetik	Manyetik
Pinyon modülü	4	4	4	4
Yavaşlatma	Evet	Evet	Evet	Evet
Kilitleme	Mekanik	Mekanik	Mekanik	Mekanik
Kilit açma	Kişişelleştirilmiş anahtarlı kolla	Kişişelleştirilmiş anahtarlı kolla	Kişişelleştirilmiş anahtarlı kolla	Kişişelleştirilmiş anahtarlı kolla
Darbeye karşı tepki	D-Track	D-Track	D-Track	D-Track
Kullanım sıklığı	yoğun	yoğun	yoğun	yoğun
Koruma derecesi	IP44	IP44	IP44	IP44
Çevre koşulları	-20 ÷ 55 °C	-20 ÷ 55 °C	-20 ÷ 55 °C	-20 ÷ 55 °C



DEIMOS ULTRA BT A



Sliding gate automation systems



ÖNERİLEN AKSESUARLAR

	new D114093 00003 - RADIUS LED BT A R1		new D114168 00003 - RADIUS LED BT A R1 W
	24 V güç beslemeli motorlar için entegre antensiz flaşör.		24 V beslemeli motorlar için entegre antenli flaşör. Beyaz flaşör.
	new D114094 00003 - RADIUS LED BT A R0		D221073 - CP
	24 V beslemeli motorlar için entegre antensiz flaşör.		Plastik kremayer, modül 4, kesit 22 x 22 mm, uzunluk 1 m, delikler üzerine vidalı montaj Maks. yük kapasitesi 600 kg.
	D571053 - CVZ		P111782 - COMPACTA A20-180
	çelik kremayer, modül 4, kesit 30 x 12 mm, uzunluk 1 m, desteklerde vida Maks. yük kapasitesi 1000 kg.		Yatay olarak 180 ° ayarlanabilir fotosel çifti. Menzil 20m. Güç kaynağı 12 – 33Vac / 15 – 35Vdc
	N999320 - CVZ-S		N999151 - SFD
	çelik kremayer, modül 4, kesit 30 x 8 mm, uzunluk 1 m, üzerinde vidalı montaj destekler Maks. yük kapasitesi 800 kg.		DEIMOS serisi için ankraj tabanı (operatör ile birlikte verilir)
	 P111468 - B EBA RS 485 LINK		P125035 - SL BAT2
	VISTA SL seri kumandaları ile yönetilen santral gruplarını bağlamak		Deimos BT A, Ares BT A, Deimos Ultra BT A, Ares Ultra BT A için acil durum bataryaları kiti.



Sliding gate automation systems



U-Link Nedir?

Gücünüze güç katan teknoloji

U-Link (Universal Link), yüksek teknoloji ürünü eko-sistemler oluşturmak üzere kullanılabilen özel bir BFT platformudur. Ev Erişim Otomasyonu bağlamında, herhangi bir markanın ev erişim otomasyonu cihazlarıyla iletişim kurmak için kullanılabilir. Bu sayede zaman kazanabilir ve herhangi bir endişe yaşamadan her şeyi kolaylıkla kontrol edebilirsiniz.

Sezgisel

Kurulumu ve kullanımı kolaydır

Ölçeklendirilebilir

İstediğiniz sayıda cihaz ekleyebilirsiniz

Esnek

Birbirine bağlı ürünler içeren gruplar oluşturmanıza olanak tanır

Pratik

İnternet bağlantısıyla birlikte veya bağlantı olmaksızın çalışabilir

Fonksiyonel

Özel uygulamalar sayesinde ayarları uzaktan kontrol edilebilir



Sliding gate automation systems



Her şey tek bir ekranda: Bu harika teknoloji hakkında daha fazla bilgi alın

Pek çok farklı sektörde geniş bir çözüm yelpazesi sunan ve **yüksek teknoloji ürünü eko-sistemler oluşturmak için kullanılabilen**, dünya genelinde uygulamaya geçmiş bir platform.

B-EBA kartları ve Clonix U-Link alıcısı sayesinde BFT ürünlerinin temel özelliklerinden biri olan bu patenli platform, erişim otomasyonuna yönelik tüm protokoller veya ürünler (BFT ürünleri, BFT olmayan ürünler ve eski versiyonlar dahil) için uygundur ve pek çok farklı sektörde kullanılabilir. Bu sayede, diğer sistemlerle bağlantı kurabilen tüm cihazlar, evrensel hale gelen bir dil kullanılarak akıllı cihaz haline getirilebilir.



U-Control HOME

U-Control HOME, akıllı telefonunuzu kullanarak evinizin kapısını açmanıza ve BFT otomasyonlarını uzaktan kontrol etmenize olanak tanıyan bir uygulamadır. iOS versiyonu, yakın mesafedeyken otomasyonu otomatik olarak açmak için kullanılabilir.



U-Base 2

U-Link ile uyumlu operatörlerde kurulum, bakım ve arıza tespitinin kolay ve pratik şekilde yapılmasını sağlayan yazılım paketi.



U-SDK

U-SDK, BFT otomasyonlarının BMS ağına uygun hale getirilmesini ve ağa kolaylıkla entegre edilebilmesini sağlayan bir uygulamadır.



Clonix U-Link

U-Link olmayan ve BFT olmayan ürünleri U-Link sistemlerine bağlayın.

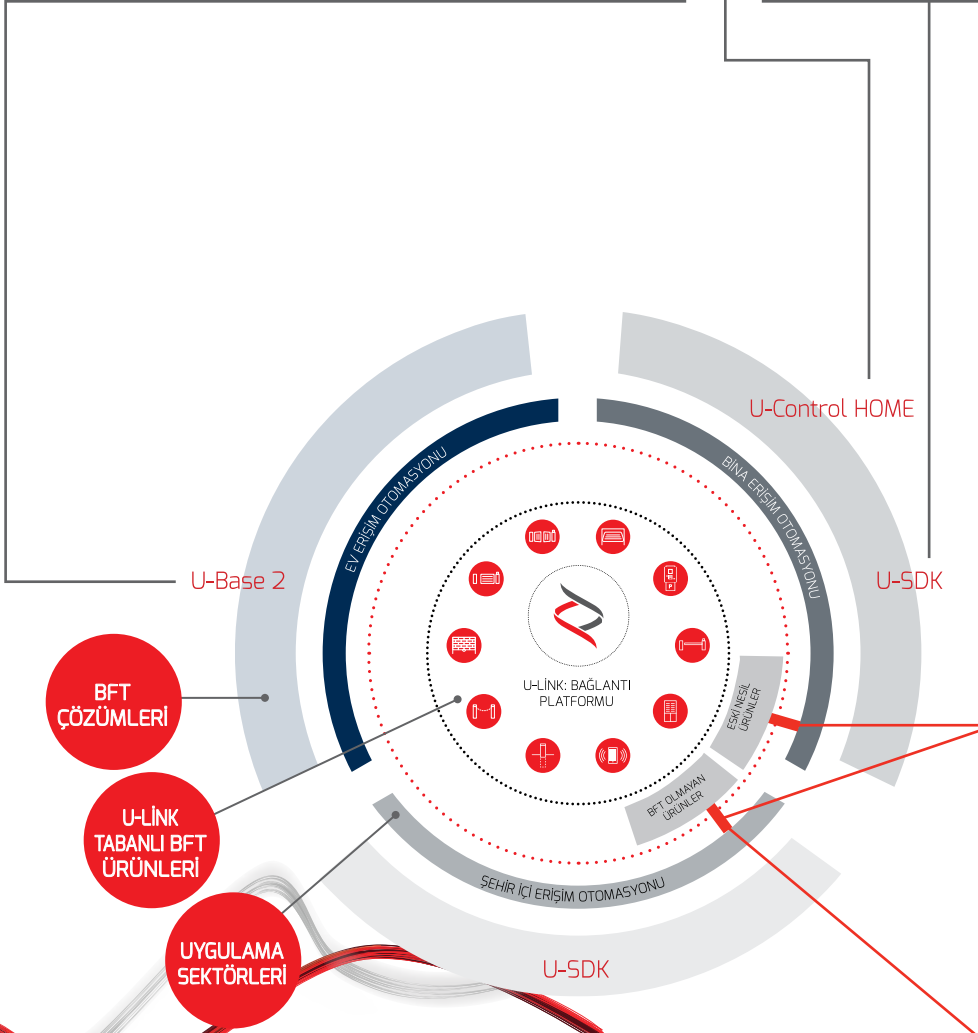
U-Link olmayan BFT operatörlerini ve diğer markaların ürünlerini U-Link'e bağlamak mümkün mü? Clonix alıcıları sayesinde evet. Sınır tanımayan aksesuarlar.



B-EBA

Operatörlerinize doğrudan bağlantı.

B-EBA genişletme kartları sayesinde PC, akıllı telefon ve tablet gibi harici cihazları BFT operatörüne ve Clonix alıcısına bağlayabilir veya birden fazla BFT ürünü U-Link ağına bağlayabilirsiniz. Bu aksesuarlar U-Link teknolojisinin yanı sıra Bluetooth, WiFi, Z-Wave ve TCP/IP protokolleri ve RS485 seri arayüzü ile entegrasyon imkanı sağlar. BFT'nin bağlantı tanımını tam anlamıyla ortaya koyan bir ürün.





INFORMATION REGARDING THE PROTECTION OF THE INDUSTRIAL AND INTELLECTUAL PROPERTY RIGHTS OF BFT. BFT S.p.A. protects its industrial property by depositing trademarks, patents, models and designs. The intellectual property of BFT S.p.A. is protected by copyright law. BFT S.p.A. also protects its know-how by taking measures to protect the technical and commercial information inherent in its company and products. All the products in this catalogue are ORIGINAL BFT MODELS and only BFT S.p.A. is authorised to produce them and market them anywhere in the world. All the commercial names in this catalogue are owned by BFT S.p.A., and only BFT S.p.A. is authorised to use them in relation to the corresponding merchandise category. FALSIFIERS WILL BE PROCEEDED AGAINST IN ACCORDANCE WITH BOTH CIVIL AND CRIMINAL LAW. THESE CONDITIONS NOT ONLY GUARANTEE THE INTELLECTUAL PROPERTY RIGHTS OF BFT, BUT ALSO PROTECT CUSTOMERS BY GUARANTEEING THAT THE PRODUCTS THEY ARE PURCHASING ARE ORIGINAL BFT PRODUCTS RESULTING FROM STUDIES AND DESIGNS WITHIN THE BFT COMPANY.